

MORSETTI

TERMINAL BLOCKS | BORNIERI



PARTNERS



SMD FLAT

pag. 194



INDICE Index / Index

SMD FLAT 1 POLO E 2 POLI

 Unipolar and bipolar flat SMD | *Borniers électroniques CMS 1 pôle et 2 pôles pour Leds*

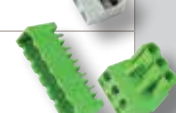
MORSETTI DA C.S. PASSO 5

 PCB terminal blocks - 5mm spacings | *Borniers pour circuit imprimé - Pas 5*

MORSETTI DA C.S. PASSO 10

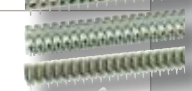
 PCB terminal blocks - 10mm spacings | *Borniers pour circuit imprimé - Pas 10*

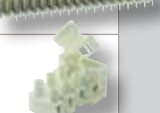
MORSETTI DA C.S. PASSO 5,08

 PCB terminal blocks - 5,08mm spacings | *Borniers pour circuit imprimé - Pas 5,08*

MORSETTI FRAZIONABILI

 Sectionable terminal blocks | *Borniers sectionnables*

MORSETTI FRAZIONABILI A PETTINE

 Sectionable terminal block - comb shape | *Borniers à barrettes sectionnables*

MORSETTI CON PORTAFUSIBILE

 Terminal block with incorporated fuseholder | *Borniers avec porte-fusible*

INFORMAZIONI GENERALI General Information | *Informations Générales*
MORSETTI DA C.S.

Le morsettiere da circuito stampato sono realizzate in poliammide 6.6 autoestinguente UL94-V0.

L'inserto è disponibile in due diverse esecuzioni: a carrello e con lamella. In entrambi i casi il sistema di fissaggio del cavo è realizzato in modo da non trasmettere alcuno sforzo meccanico al pin saldato sul circuito stampato.

Le viti sono imperdibili e completamente allentate riducendo così i tempi di montaggio e di cablaggio. Le dimensioni, il passo (5 e 5,08mm) e le forature sono conformi allo standard industriale.

MORSETTI CON PORTAFUSIBILE

Questi articoli sono disponibili in versioni da 1 a 5 poli. Gli elementi ad un polo con portafusibile possono essere agganciati senza limite di numero a tutte le versioni, permettendo così di accrescere il numero di poli con protezione.

PCB TERMINAL BLOCKS

Terminal blocks for printed circuit board are made of polyamide 6,6 in self-extinguishing UL94-V0 material. Wire termination option include rising clamp and, wire protector types. The designs guarantee optimum mechanical and electrical connections without damage to the conductor. Screws are captive and are supplied unscrewed for faster and easier termination. The designs conform to industry standard dimension, pitches and PCB hole size.

TERMINAL BLOCKS INCORPORATING A FUSEHOLDER

Available from 1 to 5 poles versions. Fused single pole may be snap fitted to all versions, in order to provide an unlimited number of fused poles.

BORNIERS POUR C.I.

Les borniers pour circuit imprimé sont réalisés en polyamide 6.6 auto extinguable UL94-V0.

Le composant est disponible en deux versions: connexion à enfichage ou à enclipsage. Dans les deux cas, le système de fixation du câble est réalisé de façon à ne transmettre aucun effort mécanique à la fiche soudée sur le circuit imprimé.

Les vis sont imperdables et complètement relâchées, ce qui réduit les temps de montage et de câblage. Les dimensions, le pas (5 et 5,08mm) et les trous sont conformes au standard industriel.

BORNIERS AVEC PORTE FUSIBLE

Ces articles sont disponibles de 1 à 5 pôles. Les éléments peuvent être accrochés à un pôle avec porte fusible sans limite de nombre à toutes les versions, permettant ainsi d'accroître le nombre de pôles avec protection.

VANTAGGI Advantages / *Avantages*
Ampia gamma

Wide range
Vaste gamme

Prompt consegna

Prompt delivery
Livraison rapide

APPLICAZIONI Applications / *Applications*
Circuiti stampati

Printed circuits
Circuits imprimés

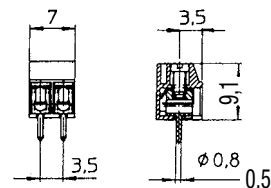
Illuminazione

Lighting ballast
Eclairage

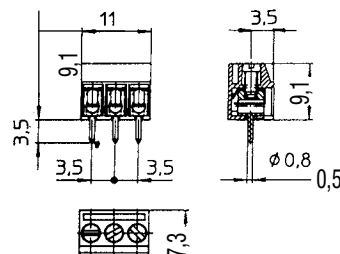
MORSETTI PER CIRCUITO STAMPATO

PCB terminal blocks | *Borniers pour circuit imprimé*

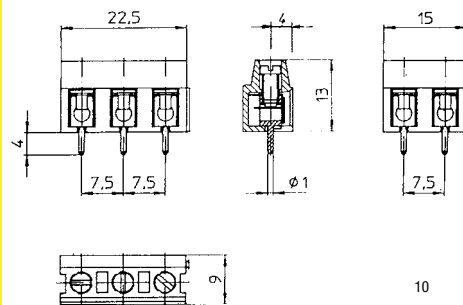
MC30002	Morsetti a carrello	Rising clamp PCB terminal blocks	Borniers à cage
	10 A 160 V - Poli 2 Sezione nominale 1 mm ² Contatto mobile a carrello Acciaio stagnato, nichelato Passo 3,5 mm Corpo Poliamide PA UL 94V0 Colore Verde Norme riferimento EN60998 - UL1059 C22.2 n°158	10 A 160 V - Poles 2 Rated section 1 mm ² Rising clamp Tinned steel, nickel plated Pin distance 3,5 mm Body Poliamide PA UL 94V0 Colour Green Standards EN60998 - UL1059 C22.2 n°158	10 A 160 V - 2 Pôles Section nominale 1 mm ² Contact mobile à cage Acier étamé, nickelé Pas 3,5 mm Corps Polyamide PA UL 94V0 Couleur Vert Normes EN60998 - UL1059 C22.2 n°158
	100 pz 100 pcs 100 pces	pronta in stock en stock	



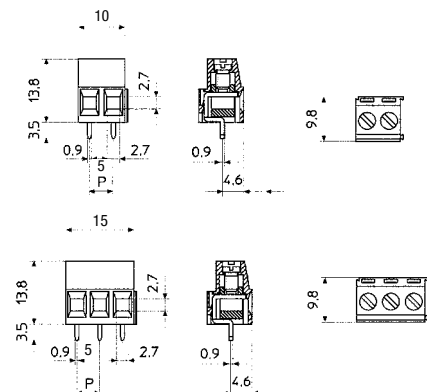
MC30003	Morsetti a carrello	Rising clamp PCB terminal blocks	Borniers à cage
	10 A 160 V - Poli 3 Sezione nominale 1 mm ² Contatto mobile a carrello Acciaio stagnato, nichelato Passo 3,5 mm Corpo Poliamide PA UL 94V0 Colore Verde Norme riferimento EN60998 - UL1059 C22.2 n°158	10 A 160 V - Poles 3 Rated section 1 mm ² Rising clamp Tinned steel, nickel plated Pin distance 3,5 mm Body Poliamide PA UL 94V0 Colour Green Standards EN60998 - UL1059 C22.2 n°158	10 A 160 V - 3 Pôles Section nominale 1 mm ² Contact mobile à cage Acier étamé, nickelé Pas 3,5 mm Corps Polyamide PA UL 94V0 Couleur Vert Normes EN60998 - UL1059 C22.2 n°158
	100 pz 100 pcs 100 pces	pronta in stock en stock	



MC20002 - MC20003	Morsetti a linguetta	Wire protection PCB terminal blocks	Borniers à languette
	MC20002 24 A 750 V Poli 2 componibile MC20003 24 A 750 V Poli 3 componibile Sezione nominale 2,5 mm ² Passo 7,5 mm Corpo Policarbonato UL 94V0 Colore Grigio Norme riferimento CEI 23-20 /CEI 23-21 CEI EN60998-1	MC20002 24 A 750 V Poles 2 componibile MC20003 24 A 750 V Poles 3 componibile Rated section 2,5 mm ² Pin distance 7,5 mm Body Policarbonate UL 94V0 Colour Grey Standards CEI 23-20 /CEI 23-21 CEI EN60998-1	MC20002 24 A 750 V 2 Pôles composables MC20003 24 A 750 V 3 Pôles composables Section nominale 2,5 mm ² Pas 7,5 mm Corps Polycarbonate UL 94V0 Couleur Gris Normes CEI 23-20 /CEI 23-21 CEI EN60998-1
	100 pz 100 pcs 100 pces	pronta in stock en stock	



MC10002 - MC10003	Morsetti a carrello	Rising clamp PCB terminal blocks	Borniers à cage
	MC10002 24 A 250 V Poli 2 componibile MC10003 24 A 250 V Poli 3 componibile Sezione nominale 2,5 mm ² Contatto mobile a carrello Acciaio stagnato, nichelato Passo 5 mm Corpo Poliamide PA UL 94V0 Colore Verde Norme riferimento EN60998 - UL1059 C22.2 n°158	MC10002 24 A 250 V Poles 2 componibile MC10003 24 A 250 V Poles 3 componibile Rated section 2,5 mm ² Rising clamp Tinned steel, nickel plated Pin distance 5 mm Body Poliamide PA UL 94V0 Colour Green Standards EN60998 - UL1059 C22.2 n°158	MC10002 24 A 250 V 2 Pôles composables MC10003 24 A 250 V Poli 3 Pôles composables Section nominale 2,5 mm ² Contact mobile à cage Acier étamé, nickelé Pas 5 mm Corps Polyamide PA UL 94V0 Couleur Vert Normes EN60998 - UL1059 C22.2 n°158
	100 pz 100 pcs 100 pces	pronta in stock en stock	



MORSETTI PER CIRCUITO STAMPATO

PCB terminal blocks | *Borniers pour circuit imprimé*

MC40002 - MC40003	Morsetti a carrello	Rising clamp PCB terminal blocks	Borniers à cage	
	MC40002 24 A 160 V Poli 2 componibile MC40003 24 A 160 V Poli 3 componibile Sezione nominale 2,5 mm ² Contacto mobile a carello Acciaio stagnato, nichelato Passo 5 mm Corpo Poliamide PA UL 94V0 Colore grigio Norme riferimento EN60998 - UL1059 C22.2 n°158	MC40002 24 A 160 V Poles 2 componibile MC40003 24 A 160 V Poles 3 componibile Rated section 2,5 mm ² Rising clamp Tinned steel, nickel plated Pin distance 5 mm Body Polyamide PA UL 94V0 Colour grey Standards EN60998 - UL1059 C22.2 n°158	MC40002 24 A 160 V 2 Pôles composables MC40003 24 A 160 V 3 Pôles composables Section nominale 2,5 mm ² Contact mobile à cage Acier étamé, nickelé Pas 5 mm Corps Polyamide PA UL 94V0 Couleur gris Normes EN60998 - UL1059 C22.2 n°158	
		100 pz 100 pcs 100 pces	pronta in stock en stock	

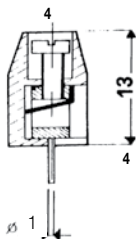
MC41002	Morsetti a carrello	Rising clamp PCB terminal blocks	Borniers à cage	
	24 A 500 V Poli 2 componibile Sezione nominale 2,5 mm ² Contacto mobile a carello Acciaio stagnato, nichelato Passo 10 mm Corpo Policarbonato PA UL 94V0 Colore Grigio Norme riferimento EN60998 - UL1059 C22.2 n°158	24 A 500 V Poles 2 componibile Rated section 2,5 mm ² Rising clamp Tinned steel, nickel plated Pin distance 10 mm Body Polycarbonate PA UL 94V0 Colour Grey Standards EN60998 - UL1059 C22.2 n°158	24 A 500 V 2 Pôles composables Section nominale 2,5 mm ² Contact mobile à cage Acier étamé, nickelé Pas 10 mm Corps Polycarbonate PA UL 94V0 Couleur Gris Normes EN60998 - UL1059 C22.2 n°158	
		100 pz 100 pcs 100 pces	pronta in stock en stock	

MC50002	Morsetti a carrello	Rising clamp PCB terminal blocks	Borniers à cage	
	24 A 320 V A doppio livello Poli 2 componibile Sezione nominale 2,5 mm ² Contacto mobile a carello Acciaio stagnato, nichelato Passo 5 mm Corpo Poliamide PA UL 94V0 Colore Verde Norme riferimento EN60998 - UL1059 C22.2 n°158	24 A 320 V Double level Poles 2 componibile Rated section 2,5 mm ² Rising clamp Tinned steel, nickel plated Pin distance 5 mm Body Polyamide PA UL 94V0 Colour Green Standards EN60998 - UL1059 C22.2 n°158	24 A 320 V à deux niveaux 2 Pôles composables Section nominale 2,5 mm ² Contact mobile à cage Acier étamé, nickelé Pas 5 mm Corps Polyamide PA UL 94V0 Couleur Vert Normes EN60998 - UL1059 C22.2 n°158	
		50 pz 50 pcs 50 pces	pronta in stock en stock	

MC50003	Morsetti a carrello	Rising clamp PCB terminal blocks	Borniers à cage	
	24 A 320 V A doppio livello Poli 3 componibile Sezione nominale 2,5 mm ² Contacto mobile a carello Acciaio stagnato, nichelato Passo 5 mm Corpo Poliamide PA UL 94V0 Colore Verde Norme riferimento EN60998 - UL1059 C22.2 n°158	24 A 320 V Double level Poles 3 componibile Rated section 2,5 mm ² Rising clamp Tinned steel, nickel plated Pin distance 5 mm Body Polyamide PA UL 94V0 Colour Green Standards EN60998 - UL1059 C22.2 n°158	24 A 320 V À deux niveaux 3 Pôles composables Section nominale 2,5 mm ² Contact mobile à cage Acier étamé, nickelé Pas 5 mm Corps Polyamide PA UL 94V0 Couleur Vert Normes EN60998 - UL1059 C22.2 n°158	
		50 pz 50 pcs 50 pces	pronta in stock en stock	

MORSETTI

Terminal blocks | *Borniers*



MORSETTI PASSO 5 mm 24 A A LINGUETTA

Wire protection terminal blocks 5 mm centres | *Borniers pas 5 mm 24A à languette*

Tensione

250 V

Corrente

24 A

Corpo

Isolante policarbonato autoestinguente UL 94V0

Colore

Grigio

Sezione nominale

2,5 mm²

Morsetto

Legia di rame stagnata

Vite

Acciaio zincato

Temperatura

85°C

Norme riferimento

EN60998 - UL1059

C22.2 n°158

Voltage

250 V

Current

24 A

Body

Insulating polycarbonate self-extinguishing UL 94V0

Colour

Grey

Rated section

2,5 mm²

Terminal

Tinned copper alloy

Screw

Zinc plated steel

Temperature

85°C

Standards

EN60998 - UL1059

C22.2 n°158

Tension

250 V

Courant

24 A

Corps

Isolant polycarbonate auto-extinguible UL 94V0

Couleur

Gris

Section nominale

2,5 mm²

Bornier

Alliage de cuivre étamé

Vis

Acier zingué

Température

85°C

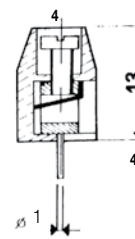
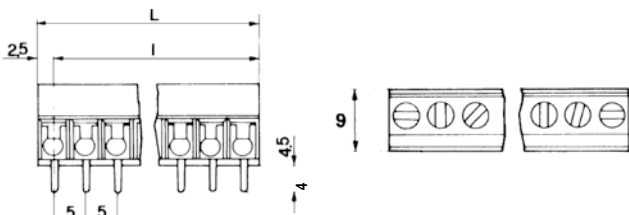
Normes

EN60998 - UL1059

C22.2 n°158



Codice Code Code	N° poli N° poles N° pôles	L L L	I I I
• MC60002	2	10	5
• MC60003	3	15	10
• MC60004	4	20	15
• MC60005	5	25	20
• MC60006	6	30	25
• MC60007	7	35	30
• MC60008	8	40	35
• MC60009	9	45	40
• MC60010	10	50	45
• MC60011	11	55	50
• MC60012	12	60	55
• MC60013	13	65	60
• MC60014	14	70	65
• MC60016	16	80	75
• MC60020	20	100	95
• MC60024	24	120	115



MORSETTI PASSO 10 mm 24 A A LINGUETTA

Wire protection terminal blocks 10 mm centres | *Borniers pas 10 mm 24 A à languette*

Tensione

500 V

Corrente

24 A

Corpo

Isolante policarbonato autoestinguente UL 94V0

Colore

Grigio

Sezione nominale

2,5 mm²

Morsetto

Legia di rame stagnata

Vite

Acciaio zincato

Temperatura

85°C

Norme riferimento

EN60998 - UL1059

C22.2 n°158

Voltage

500 V

Current

24 A

Body

Insulating polycarbonate self-extinguishing UL 94V0

Colour

Grey

Rated section

2,5 mm²

Terminal

Tinned copper alloy

Screw

Zinc plated steel

Temperature

85°C

Standards

EN60998 - UL1059

C22.2 n°158

Tension

500 V

Courant

24 A

Corps

Isolant polycarbonate auto-extinguible UL 94V0

Couleur

Gris

Section nominale

2,5 mm²

Bornier

Alliage de cuivre étamé

Vis

Acier zingué

Température

85°C

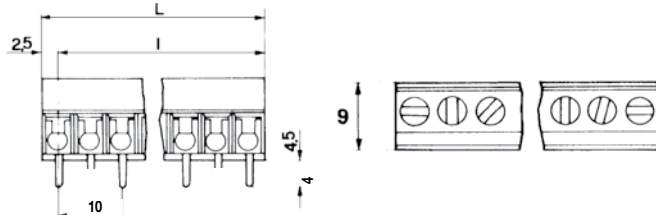
Normes

EN60998 - UL1059

C22.2 n°158

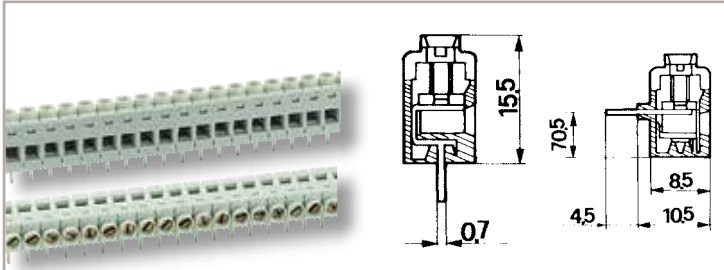


Codice Code Code	N° poli N° poles N° pôles	L L L	I I I
MC61002	2	15	10
MC61003	3	25	20
MC61004	4	35	30
MC61005	5	45	40
MC61006	6	55	50
MC61007	7	65	60
MC61008	8	75	70
MC61010	10	95	90
MC61012	12	115	110



MORSETTI

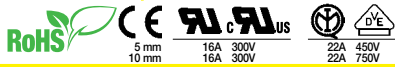
Terminal blocks | *Borniers*



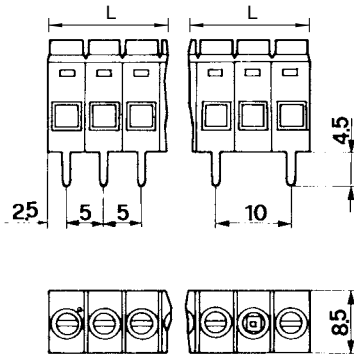
MORSETTI FRAZIONABILI A CARRELLO

Rising clamp sectionable terminal blocks | *Borniers sectionnables à cage*

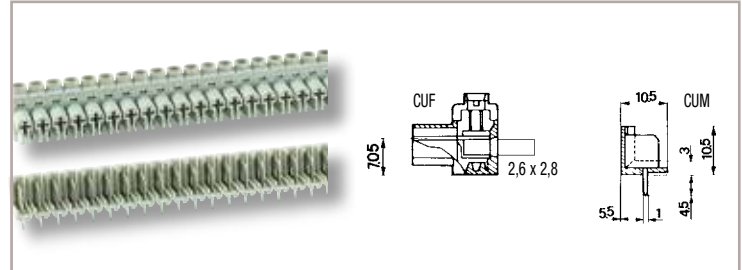
Tensione 250 V (5 mm) - 500 V (10 mm)	Voltage 250 V (5 mm) - 500 V (10 mm)	Tension 250 V (5 mm) - 500 V (10 mm)
Corrente 22 A	Current 22 A	Courant 22 A
Corpo Policarbonato UL 94V0	Body Polycarbonate UL 94V0	Corps Polycarbonate UL 94V0
Colore Grigio	Colour Grey	Couleur Gris
Sezione nominale 2,5 mm ²	Rated section 2,5 mm ²	Section nominale 2,5 mm ²
Contacto fisso Rame stagnato, nichelato	Contact Tinned copper, nickel plated	Contact fixe Cuivre étamé, nickelé
Contacto mobile a carrello Acciaio stagnato, nichelato	Rising clamp Tinned steel, nickel plated	Contact mobile à cage Acier étamé, nickelé
Morsetto Lega di rame stagnata	Terminal Tinned copper alloy	Bornier Alliage de cuivre étamé
Vite Acciaio zincato	Screw Zinc plated steel	Vis Acier zingué
Temperatura 85°C	Temperature 85°C	Température 85°C
Norme riferimento EN60998 - UL1059 C22.2 n°158	Standards EN60998 - UL1059 C22.2 n°158	Normes EN60998 - UL1059 C22.2 n°158



Codice Code Code	N° poli N° poles N° pôles	Passo Pin distance Pas	L L L
Verticale Vertical Vertical			
MC60036	36	5	180
MC61018	18	10	175
Orizzontale Horizontal Horizontal			
MC60136	36	5	180
MC61118	18	10	175



l'utilizzatore può tagliare la stecca da 36 o 18 poli in modo da ottenere il numero di morsetti desiderato
it is possible to cut the block in 36 - pole or 18-pole section according to user's needs
l'utilisateur peut couper la tige de 36 ou 18 pôles de façon à obtenir le nombre de borniers désiré



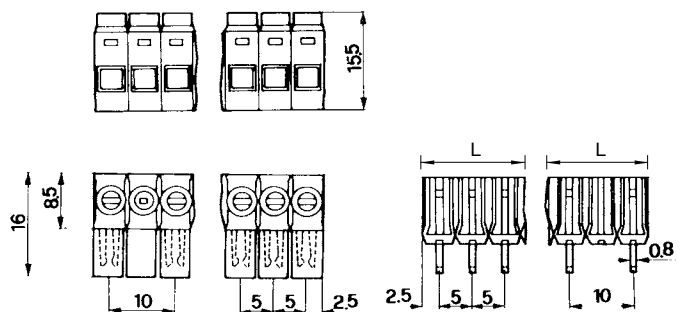
MORSETTI FRAZIONABILI A PETTINE

Sectionable terminal blocks | *Borniers à barrettes sectionnables*

Tensione 250 V (5 mm) - 500 V (10 mm)	Voltage 250 V (5 mm) - 500 V (10 mm)	Tension 250 V (5 mm) - 500 V (10 mm)
Corrente 16 A	Current 16 A	Courant 16 A
Corpo Policarbonato UL 94V0	Body Polycarbonate UL 94V0	Corps Polycarbonate UL 94V0
Colore Grigio	Colour Grey	Couleur Gris
Sezione nominale 2,5 mm ²	Rated section 2,5 mm ²	Section nominale 2,5 mm ²
Contacto fisso Rame stagnato, nichelato	Contact Tinned copper, nickel plated	Contact fixe Cuivre étamé, nickelé
Contacto mobile a carrello Acciaio stagnato, nichelato	Rising clamp Tinned steel, nickel plated	Contact mobile à cage Acier étamé, nickelé
Morsetto Lega di rame stagnata	Terminal Tinned copper alloy	Bornier Alliage de cuivre étamé
Vite Acciaio zincato	Screw Zinc plated steel	Vis Acier zingué
Temperatura 130°C	Temperature 130°C	Température 130°C
Norme riferimento EN61984 - UL1059 C22.2 n°158	Standards EN61984 - UL1059 C22.2 n°158	Normes EN61984 - UL1059 C22.2 n°158



Codice Code Code	N° poli N° poles N° pôles	Passo Pin distance Pas	L L L
Femmina Female Femelle			
MC70136	36	5	180
MC71118	18	10	175
Maschio Male Mâle			
MC70036	36	5	180
MC71018	18	10	175



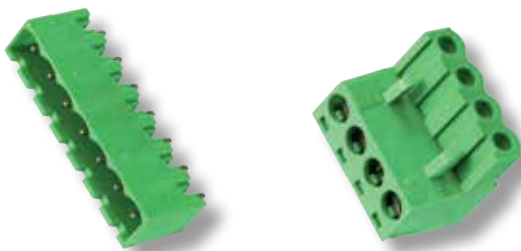
gruppo composto da due parti: maschio e femmina, il primo viene saldato sul circuito stampato, mentre la femmina si innesta sul maschio sia in verticale che in orizzontale
this block consists of two parts: the male is soldered on the PCB, the female is inserted into the male part both vertically and horizontally
groupe composé de deux parties: mâle et femelle, le premier est soudé sur le circuit imprimé alors que la femelle se branche sur le mâle verticalement ou horizontalement

l'utilizzatore può tagliare la stecca da 36 o 18 poli in modo da ottenere il numero di morsetti desiderato
it is possible to cut the block in 36 - pole or 18-pole section according to user's needs
l'utilisateur peut couper la tige de 36 ou 18 pôles de façon à obtenir le nombre de borniers désiré



MORSETTI

Terminal blocks | *Borniers*



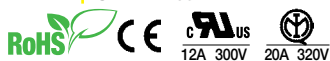
MORSETTI PASSO 5 mm

Terminal blocks 5 mm centres | *Borniers pas 5 mm*

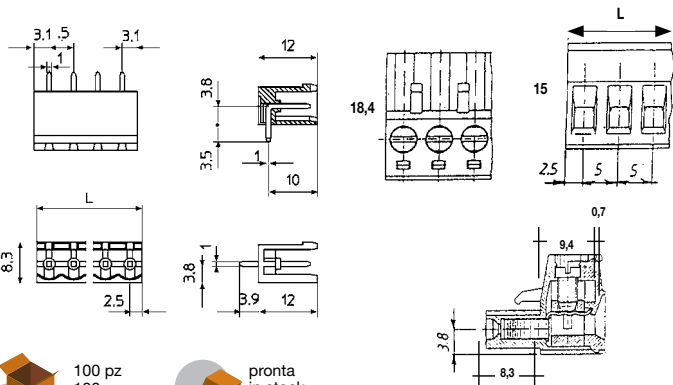
Tensione
320 V
Corrente
20 A
Passo
5 mm
Corpo
Termoplastico
autoestinguente
PA UL 94V0
Colore
Verde
Sezione nominale
2,5 mm²
Contacto fisso
Rame stagnato
Contacto mobile a carrello
Rame stagnato
Vite
Acciaio zincato
Temperatura
160°C
Norme riferimento
EN61984 - UL1059
C22.2 n°158

Voltage
320 V
Current
20 A
Pin distance
5 mm
Body
Thermoplastic insulating
self-extinguishing
PA UL 94V0
Colour
Green
Rated section
2,5 mm²
Contact
Tinned copper
Rising clamp
Tinned copper
Screw
Zinc plated steel
Standards
EN61984 - UL1059
C22.2 n°158

Tension
320 V
Courant
20 A
Pas
5 mm
Corps
Thermoplastique
auto-extinguible
PA UL 94V0
Couleur
Vert
Section nominale
2,5 mm²
Contact fixe
Cuivre étamé
Contact mobile à cage
Cuivre étamé
Vis
Acier zingué
Température
160°C
Normes
EN61984 - UL1059
C22.2 n°158

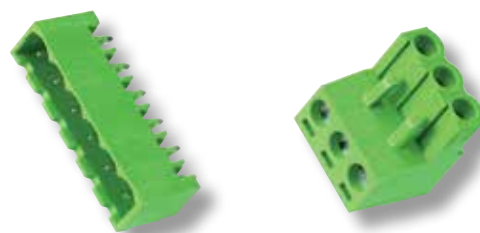


N° poli N° poles N° pôles	Cod. verticale Vertical code Code vertical	Cod. orizzontale Horizontal code Code horizontal	L L L	Cod. volante In-line code Fiches femelles coudées	L L L
2	MC90102	MC90202	11,2	MC80002	10
3	MC90103	MC90203	16,2	MC80003	15
4	MC90104	MC90204	21,2	MC80004	20
5	MC90105	MC90205	26,2	MC80005	25
6	MC90106	MC90206	31,2	MC80006	30
7	MC90107	MC90207	36,2	MC80007	35
8	MC90108	MC90208	41,2	MC80008	40
9	MC90109	MC90209	46,2	MC80009	45
10	MC90110	MC90210	51,2	MC80010	50
11	MC90111	MC90211	56,2	MC80011	55
12	MC90112	MC90212	61,2	MC80012	60
13	MC90113	MC90213	66,2	MC80013	65
14	MC90114	MC90214	71,2	MC80014	70
15	MC90115	MC90215	76,2	MC80015	75
16	MC90116	MC90216	81,2	MC80016	80
17	MC90117	MC90217	86,2	MC80017	85
18	MC90118	MC90218	91,2	MC80018	90
19	MC90119	MC90219	96,2	MC80019	95
20	MC90120	MC90220	101,2	MC80020	100
21	MC90121	MC90221	106,2	MC80021	105
22	MC90122	MC90222	111,2	MC80022	110
23	MC90123	MC90223	116,2	MC80023	115
24	MC90124	MC90224	121,2	MC80024	120



100 pz
100 pcs
100 pces

pronta
in stock
en stock



MORSETTI PASSO 5,08 mm

Terminal blocks 5,08 mm centres | *Borniers pas 5,08 mm*

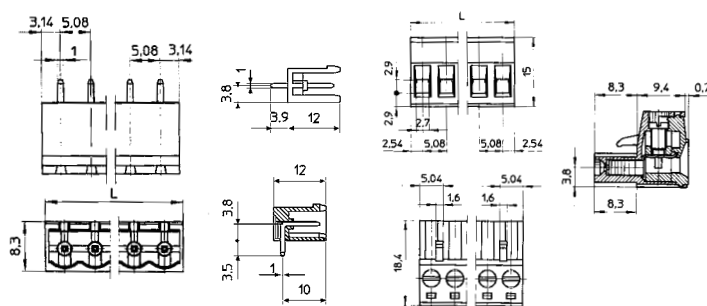
Tensione
450 V
Corrente
10 A
Passo
5,08 mm
Corpo
Termoplastico
PA 68 UL 94V0
Colore
Verde
Sezione nominale
2,5 mm²
Contacto fisso
Rame stagnato
Temperatura
85°C
Norme riferimento
EN60998-1
EN60998-2-1
DIN VDE 0627:1991-09
UL1059 - C22.2 n°158 - 1997

Voltage
450 V
Current
10 A
Pin distance
5,08 mm
Body
Thermoplastic
PA 68 UL 94V0
Colour
Green
Rated section
2,5 mm²
Contact
Tinned copper
Temperature
85°C
Standards
EN60998-1
EN60998-2-1
DIN VDE 0627:1991-09
UL1059 - C22.2 n°158 - 1997

Tension
450 V
Courant
10 A
Pas
5,08 mm
Corps
Thermoplastique
PA 68 UL 94V0
Couleur
Vert
Section nominale
2,5 mm²
Contact fixe
Cuivre étamé
Température
85°C
Normes
EN60998-1
EN60998-2-1
DIN VDE 0627:1991-09
UL1059 - C22.2 n°158 - 1997



N° poli N° poles N° pôles	Cod. verticale Vertical code Code vertical	Cod. orizzontale Horizontal code Code horizontal	L L L	Cod. volante In-line code Fiches femelles coudées	L L L
2	MC95802	MC95902	12,08	MC85802	10,16
3	MC95803	MC95903	17,16	MC85803	15,24
4	MC95804	MC95904	22,24	MC85804	20,32
5	MC95805	MC95905	27,32	MC85805	25,40
6	MC95806	MC95906	32,40	MC85806	30,48
7	MC95807	MC95907	37,48	MC85807	35,56
8	MC95808	MC95908	42,56	MC85808	40,64
9	MC95809	MC95909	47,64	MC85809	45,72
10	MC95810	MC95910	52,72	MC85810	50,80
11	MC95811	MC95911	57,80	MC85811	55,88
12	MC95812	MC95912	62,88	MC85812	60,96
13	MC95813	MC95913	67,96	MC85813	66,04
14	MC95814	MC95914	73,04	MC85814	71,12
15	MC95815	MC95915	78,12	MC85815	76,20
16	MC95816	MC95916	83,20	MC85816	81,28
17	MC95817	MC95917	88,28	MC85817	86,36
18	MC95818	MC95918	93,36	MC85818	91,44
19	MC95819	MC95919	98,44	MC85819	96,52
20	MC95820	MC95920	103,52	MC85820	101,60
21	MC95821	MC95921	108,60	MC85821	106,68
22	MC95822	MC95922	113,68	MC85822	111,76
23	MC95823	MC95923	118,76	MC85823	116,84
24	MC95824	MC95924	123,84	MC85824	121,92



100 pz
100 pcs
100 pces

pronta
in stock
en stock

MORSETTI

Terminal blocks | *Borniers*



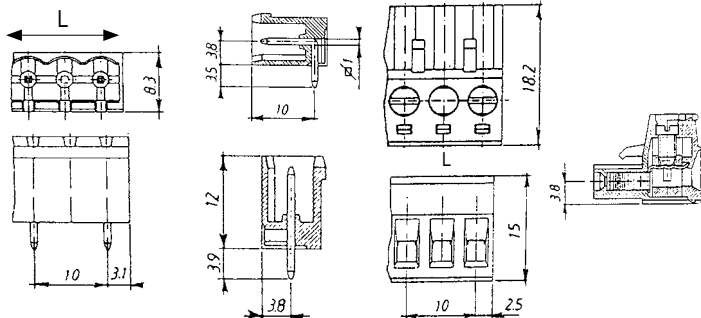
MORSETTI PASSO 10 mm

Terminal blocks 10 mm centres | *Borniers pas 10 mm*

Tensione 630 V	Voltage 630 V	Tension 630 V
Corrente 20 A	Current 20 A	Courant 20 A
Passo 10 mm	Pin distance 10 mm	Pas 10 mm
Corpo Termoplastico autoestinguente PA UL 94V0	Body Thermoplastic insulating auto-extinguible PA UL 94V0	Corps Thermoplastique self-extinguishing PA UL 94V0
Colore Verde	Colour Green	Couleur Vert
Sezione nominale 2,5 mm ²	Nominal section 2,5 mm ²	Section nominale 2,5 mm ²
Contacto fisso Rame stagnato	Contact Tinned copper	Contact fixe Cuivre étamé
Contacto mobile a carrello Rame stagnato	Rising clamp Tinned copper	Contact mobile à cage Cuivre étamé
Vite Acciaio zincato	Screw Zinc plated steel	Vis acier zingué
Temperatura 160°C	Temperature 160°C	Température 160°C
Norme riferimento EN61984 - UL1059 C22.2 n°158	Standards EN61984 - UL1059 C22.2 n°158	Normes EN61984 - UL1059 C22.2 n°158



N° poli N° poles N° pôles	Cod. verticale Vertical code Code vertical	Cod. orizzontale Horizontal code Code horizontal	L	Cod. volante In-line code Fiches femelles coudées	L
2	MC91102	MC91202	16,20	MC81002	15
3	MC91103	MC91203	26,20	MC81003	25
4	MC91104	MC91204	36,20	MC81004	35
5	MC91105	MC91205	46,20	MC81005	45
6	MC91106	MC91206	56,20	MC81006	55
7	MC91107	MC91207	66,20	MC81007	65
8	MC91108	MC91208	76,20	MC81008	75
9	MC91109	MC91209	86,20	MC81009	85
10	MC91110	MC91210	96,20	MC81010	95
11	MC91111	MC91211	106,20	MC81011	105
12	MC91112	MC91212	116,20	MC81012	115



BOCCOLE

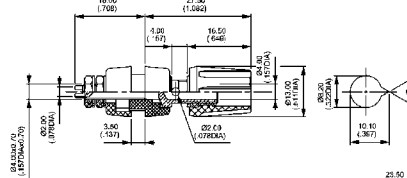
Terminal posts | *Boucles*

Contatti Ottone nichelato	Contacts Nickel plated brass	Contacts Laiton nickelé
Manopola ABS	Knob ABS	Bouton ABS
Isolatore Resina fenolica	Insulator Phenolic resin	Isolant Résine phénolique
Temperatura -40°C +70°C	Temperature -40°C +70°C	Température d'utilisation -40°C +70°C
Codice omologazione APEM B	Approved code APEM B	Code d'homologation APEM B

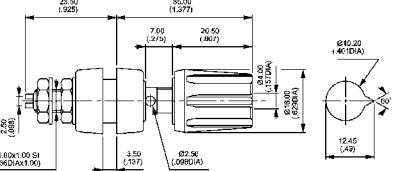


Codice Code Code	Ampere Ampere Ampère	Colore Colour Couleur
Isolati Insulated Isolés		
MCB 010	15	Black
MCB 011	15	Red
MCB 016	15	Yellow/Green
MCB 030	25	Black
MCB 031	25	Red
MCB 036	25	Yellow/Green
Non isolati Non insulated Non isolés		
MCB 020	15	Black
MCB 021	15	Red
MCB 026	15	Yellow/Green
MCB 040	25	Black
MCB 041	25	Red
MCB 046	25	Yellow/Green

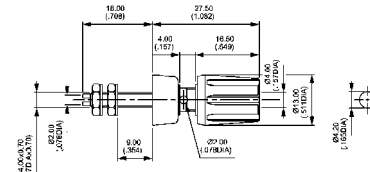
Isolati 15 A / Insulated 15 A / Isolé 15 A



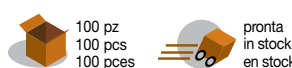
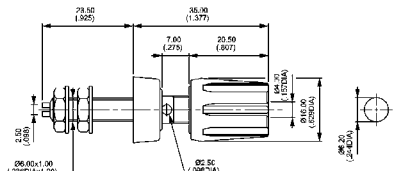
Isolati 25 A / Insulated 25 A / Isolé 25 A



Non isolati 15 A / Non insulated 15 A / Non isolé 15 A

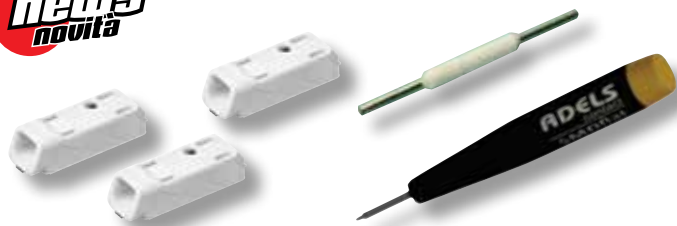


Non isolati 25 A / Non insulated 25 A / Non isolé 25 A



MORSETTI SMD

SMD terminal blocks | *Borniers SMD*



UNIPOLARE

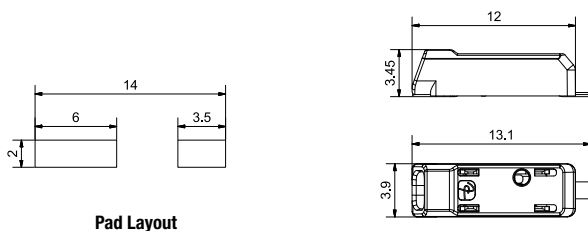
Single pole | *Unipolaire*

Tensione 600 V	Voltage 600 V	Tension 600 V
Corrente 6 A	Current 6 A	Courant 6 A
ConneSSIONE A molla filo 0,2 - 0,75mm ²	Connection Clamping springs conductor 0,2 - 0,75mm ²	Connexion À enclenchement conducteur 0,2 - 0,75mm ²
Contatti Rame	Contacts Copper	Contacts Cuivre
Montaggio SMD	Fixing SMD	Montage SMD
Materiale PPA-GF bianco, UL94V-0	Material PPA-GF white, UL94V-0	Matériau PPA-GF blanc, UL94V-0
Temperatura -60 105°C	Temperature -60 105°C	Température -60 105°C
Norme di riferimento EN60598-1	Standards EN60598-1	Normes EN60598-1



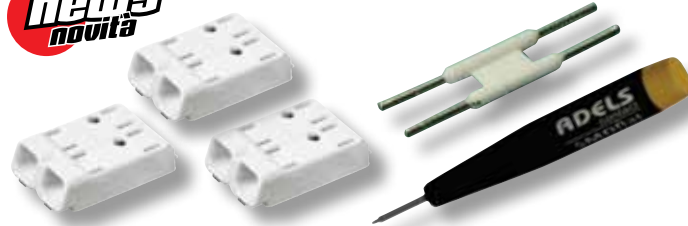
Codice Code Code	N° poli N° poles N° pôles	Corrente Current Courant	Tensione Voltage Tension	
MC0001/SMD	1	6A	600V	2000
MC0001/SMD1	Ponte unipolare			1000
MC0009/SMD	Utensile			1

Dimensioni | Dimensions | Dimensions



bandoliera 2000 pz
tape & reel 2000 pcs
bande 2000 pces

pronta
in stock
en stock



BIPOLARE

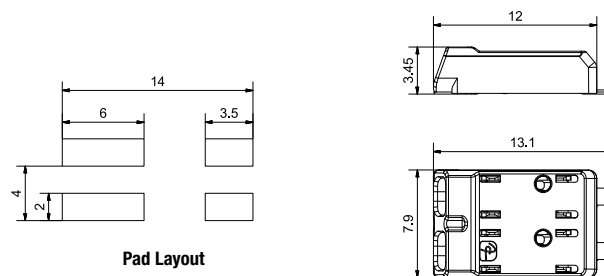
Double pole | *Bipolaire*

Tensione 320V	Voltage 320 V	Tension 320 V
Corrente 6 A	Current 6 A	Courant 6 A
ConneSSIONE A molla filo 0,2 - 0,75mm ²	Connection Clamping springs conductor 0,2 - 0,75mm ²	Connexion À enclenchement conducteur 0,2 - 0,75mm ²
Contatti Rame	Contacts Copper	Contacts Cuivre
Montaggio SMD	Fixing SMD	Montage SMD
Materiale PPA-GF bianco, UL94V-0	Material PPA-GF white, UL94V-0	Matériau PPA-GF blanc, UL94V-0
Temperatura -60 105°C	Temperature -60 105°C	Température -60 105°C
Norme di riferimento EN60598-1	Standards EN60598-1	Normes EN60598-1



Codice Code Code	N° poli N° poles N° pôles	Corrente Current Courant	Tensione Voltage Tension	
MC0002/SMD	2	6A	320V	1500
MC0002/SMD2	Ponte bipolare			750
MC0009/SMD	Utensile			1

Dimensioni | Dimensions | Dimensions



bandoliera 1500 pz
tape & reel 1500 pcs
bande 1500 pces

pronta
in stock
en stock

