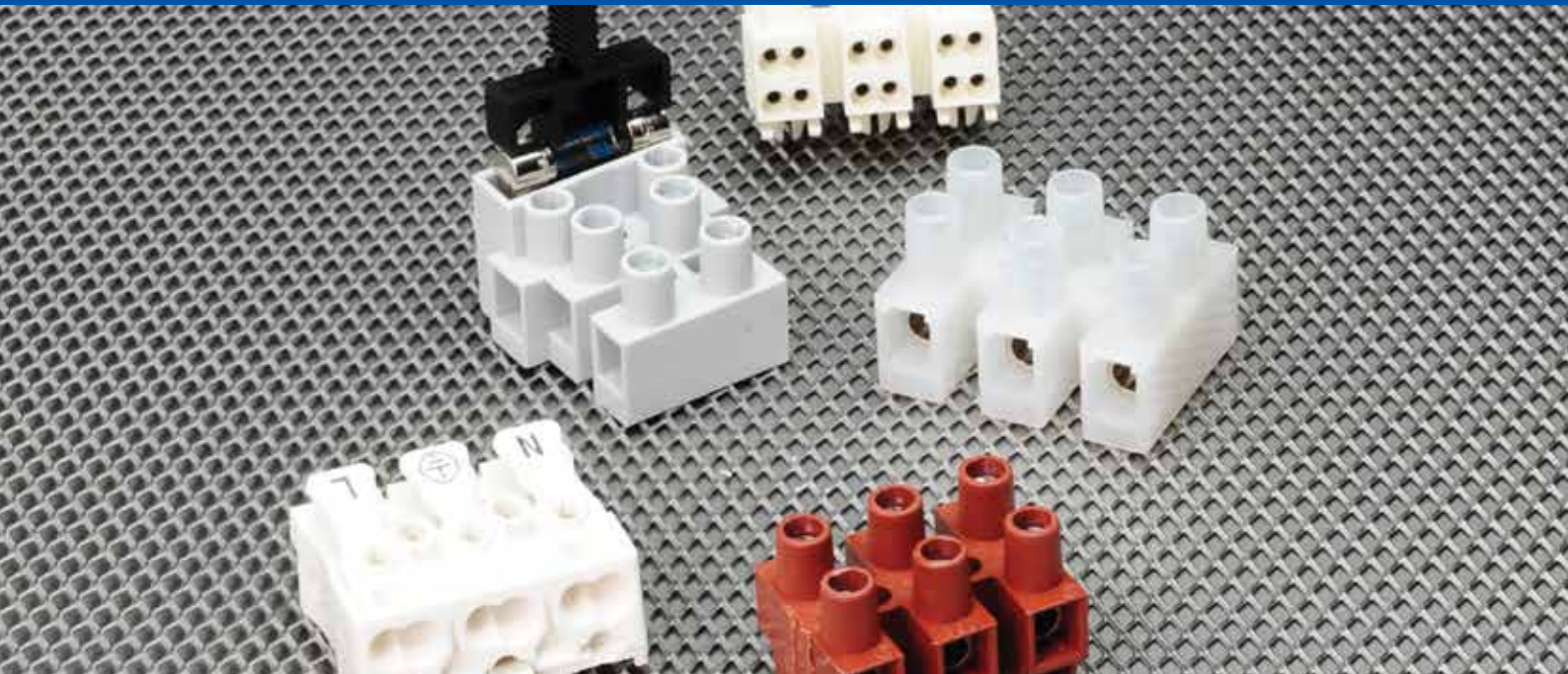




MORSETTI

TERMINAL BLOCKS | BORNIERI



PARTNERS



INDICE | Index | Index

MORSETTI SERIE EUROPA (VITE/VITE)

 Europa series terminal blocks | *Borniers série Europe*
MORSETTI VITE/MOLLA

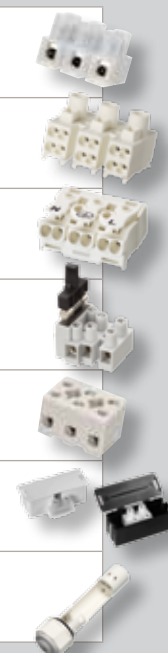
 Screw/screwless terminal blocks | *Barrettes à clips/à vis*
MORSETTI AD INNESTO RAPIDO (MOLLA/MOLLA)

 Screwless terminal blocks | *Borniers à branchement rapide*
MORSETTI CON PORTAFUSIBILE

 Fused terminal blocks | *Borniers avec porte-fusibles*
MORSETTI IN PORCELLANA

 Porcelain terminal blocks | *Borniers en porcelaine*
ACCESSORI

 Accessories | *Accessoires*
UNITÀ COMPATTA LCS45

 Compact unit LCS45 | *Unité compacte LCS45*

INFORMAZIONI GENERALI | General Information | *Informations Générales*
■ MORSETTI A VITE

40 anni fa, Adels-Contact è stata leader nella realizzazione di connettori a vite in poliammide e nella standardizzazione delle relative norme europee. Essendo il creatore delle cosiddette morsettiere serie EUROPA ha sviluppato, nel corso degli anni, una gamma di morsetti a vite cui Adels fa riferimento con orgoglio in quanto rappresenta il più grande assortimento presente in tutto il mondo. Per chi utilizza fili flessibili Adels-Contact fornisce come optional su tutti i suoi connettori a vite una lamella di protezione del filo chiamata "DS".

Nelle applicazioni su apparecchi sensibili o di valore che necessitano di essere protetti, è consigliabile proteggerli fornendo corrente attraverso un fusibile.

I morsetti con portafusibile serie 503Si e 1003Si si sono dimostrati all'altezza di ogni situazione.

■ SCREW CONNECTORS

40 years ago, Adels-Contact was leader in implementing standardization of European Standards and products for screw connectors made from polyamide. Being the originator of the so-called EUROPA series terminal blocks we developed over the years a screw connector product range that we are proud to refer to as the largest assortment worldwide. For the use of flexible conductors Adels-Contact optionally supplies all connectors with a wire protection "DS".

In applications where sensitive and/or valuable luminaires shall be protected, it is advisable to protect them by providing the current conductor with a fuse link. Here, our fused connectors 503 Si and 1003 Si have proven themselves.

■ BORNIERI À VIS :

Il y a 40 ans, « Adels-Contact » a été un leader dans la production de connecteurs à vis en polyamide et dans la standardisation de normes européennes pertinentes.

Etant à l'origine des borniers de la série EUROPA, Adels a développé au fil des années une gamme de borniers à vis qu'elle est fière de qualifier comme la plus grande du monde.

Pour le branchement des conducteurs souples, Adels-Contact peut fournir toutes ses barrettes avec une languette de protection "DS".

Afin d'assurer la protection des appareillages sensibles et de grande valeur, il est conseillé de protéger le conducteur avec un fusible.

A cette fin, les borniers à fusible 503 Si et 1003 Si ont déjà fait leurs preuves.

VANTAGGI | Advantages | *Avantages*

- **Ampia gamma**
Wide range
Large gamme
- **Omologazioni**
Approvals
Homologations
- **Qualità costruttiva**
Quality products
Produits de qualité

APPLICAZIONI | Applications | *Applications*

- **Illuminazione**
Lighting
Eclairage
- **Installazione elettrica**
Electric installation
Installation électrique
- **Cablaggio**
Harness
Câblage
- **Ballast**
Ballast
Ballast

■ MORSETTI VITE/MOLLA

I connettori vite/molla sono comunemente utilizzati in tutti quei casi nei quali l'installazione di un apparecchio è realizzata con un collegamento a vite ma il produttore, durante l'assemblaggio, preferisce risparmiare tempo utilizzando un innesto rapido.

I connettori di tipo 900-07 sono dotati di 2 terminali interni passanti per polo.

I connettori tipo 900 Q, nonché i connettori con portafusibile 900Si sono forniti con 4 terminali per polo.

Per proteggere gli apparecchi sensibili o di valore è opportuno fornire l'alimentazione con la protezione di un fusibile. Su richiesta è possibile fornire questi morsetti completi di fusibile già assemblato.

■ SCREW-SCREWLESS CONNECTORS

Screw-screwless connectors are commonly used where field installation of a luminaire is made using a screw connection, but the manufacturer during production prefers the time-saving element of a push fit connector and/or uses the possibility of through-wiring. Connectors of type 900-07 are provided with 2 internal through-wiring terminals per pole. Connectors type 900 Q as well as fused connectors 900 Si are provided with each 4 terminals per pole. To protect sensitive or valuable luminaires it is advisable to provide the current conductor with a fuse. Upon request, we are also pleased to supply this connector type with a fuse already inserted.

■ BARRETTES À CLIPS / À VIS

Les barrettes à clips / à vis sont généralement utilisées lors d'une installation de luminaire nécessitant des vis, mais le fabricant, durant l'assemblage, préfère gagner du temps avec une connexion à clip plus économique et qui offre la possibilité d'une connexion en parallèle.

Les barrettes de type 900-07 sont fournies avec 2 bornes internes par pôle pour une connexion en parallèle.

Les barrettes de type 900 Q ainsi que les connecteurs soudés 900 Si sont fournis avec 4 bornes par pôle.

Pour protéger les luminaires fragiles et de grande valeur, il est recommandé d'insérer un fusible sur le circuit courant de l'appareil. Bien sûr, nous pouvons sur demande fournir ces connecteurs avec un fusible intégré.

■ MORSETTI MOLLA/MOLLA

I connettori ad innesto rapido della serie LK 980 consentono un montaggio rapido, senza problemi e sicuro durante la produzione dell'apparecchio illuminante, adatto sia per l'installazione manuale che automatica, disponibile con o senza condensatore pre- assemblato e con quattro opzioni di contatto di terra alternative, lasciando solamente il collegamento da effettuarsi a cura dell'installatore.

Per gli apparecchi non stazionari sono disponibili serracavi ad incastro.

■ SCREWLESS CONNECTORS

Screwless connectors of LK 980 series allow quick, trouble-free and safe assembly during luminaire production, suitable for both manual and automatic installation, available with or without capacitor pre-fitted and with four alternative earth contact options, leaving only the "plug & play" connection to be made by the installer. For non-stationary luminaires a screwless strain relief option is available.

■ BORNIERI SANS VIS :

Les borniers sans vis de la série LK 980 permettent un assemblage rapide, facile et sûr par les fabricants de luminaires électriques : assemblage manuel ou automatique, avec ou sans condensateur ainsi que quatre solutions de mise à la terre. L'électricien n'aura plus qu'à faire un branchement "plug & play". Le support de traction – sans vis – aide à raccorder le câble d'alimentation des luminaires mobiles.

MATERIALI | Materials | Matériaux

	PROPRIETÀ PARTICOLARI Particular Properties Particularités	RESISTENZA ALLA TEMPERATURA Temperature Resistance Résistance à la température			TEMP. OPERATIVA MINIMA Lowest Operating Temp. Temp. mini. de focht.	PUNTO DI FUSIONE Melting point Temp. de fusion	GRADO DI INFIAMMABILITÀ UL 94 Flammability Class to UL 94 Classification d'inflammabilité UL94
		continua continuous constante	EN60998 to DIN EN60998	momentanea short-time momentanée			
PA 6	Alto isolamento, infrangibile, senza amianto e alogeni, resistente alla corrosione, resistente alle intemperie, ozono, raggi UV, solventi, oli e grassi High insulation, shatter-proof, asbestos and halogen-free, corrosion-proof, resistant against weather, ozone, UV radiation, solvents, oil, fat Haute qualité d'isolation, résistants aux chocs, sans amiante ni halogène, résistants à la corrosion, aux conditions atmosphériques, à l'ozone, aux ultraviolets, à l'huile, à la graisse	100°C	130°C	160°C	-35°C	215°C	V-2
PA 6.6		100°C	130°C	160°C	-35°C	255°C	V-2
PA 6.6 HT		160°C	-	200°C	-50°C	255°C	V-0

CONDUTTORI | Conductors | Conducteurs

Sezione nom. Nom. Cross Section Section nom.	SOLIDO Solid Solide		TREFOLO RIGIDO Stranded Toron rigide		FLESSIBILE Flexible Souple		American Wire Gauge (AWG) EN 60204 Parte 1 American Wire Gauge (AWG) to EN 60204 Part 1 American Wire Gauge (AWG) selon EN 60204 partie 1						
	Ø max Ø max Ø max	Conduttori Wires Fils	Ø max Ø max Ø max	Conduttori Wires Fils	Ø max Ø max Ø max	Conduttori Wires Fils	AWG	Ø mm	drc mils rigidi rigid drc mils rigide drc mils	mm ²	flessibile Ø mm flexible Ø mm souple Ø mm	circ mils	mm ²
0,5	0,9	1	1,1	7	1,1	16	20	0,81	1,022	0,52	0,97	1,111	0,56
0,75	1,0	1	1,2	7	1,3	24	18	1,02	1,520	0,82	1,15	1,600	0,82
1	1,2	1	1,4	7	1,5	32	(17)	1,15	2,050	1,04	-	-	-
-	-	-	-	-	-	-	16	1,29	2,580	1,31	1,50	2,580	1,32
1,5	1,5	1	1,7	7	1,8	30	(15)	1,45	3,260	1,65	-	-	-
-	-	-	-	-	-	-	14	1,63	4,110	2,03	1,85	4,100	2,09
2,5	1,9	1	2,2	7	2,6	50	(13)	1,83	5,180	2,63	-	-	-
-	-	-	-	-	-	-	12	2,05	6,530	3,31	2,41	6,500	3,32
4	2,4	1	2,7	7	3,2	56	(11)	2,30	8,230	4,17	-	-	-
-	-	-	-	-	-	-	10	2,59	10,380	5,25	2,95	10,530	5,37
6	2,9	1	3,3	7	3,9	84	(9)	2,91	13,100	6,63	-	-	-
-	-	-	-	-	-	-	8	3,26	16,510	8,37	3,73	16,625	8,48
10	3,7	1	4,2	7	5,1	80	(7)	3,67	20,800	10,58	4,15	20,820	10,55
-	-	-	-	-	-	-	6	4,12	26,240	13,30	4,67	26,250	13,39
16	4,6	1	5,3	7	6,3	126	(5)	4,62	33,100	16,77	5,24	33,100	16,77
-	-	-	-	-	-	-	4	5,19	41,740	21,15	5,95	41,650	21,24
25	-	-	6,6	7	7,8	196	(3)	5,83	52,600	26,67	6,61	52,630	26,67
35	-	-	7,9	7	9,2	276	2	6,54	66,360	33,62	7,42	66,150	33,74

SEZIONE CONDUTTORI | Section conductors | Section conducteurs

TIPO Type Type	SERIE Series Série	Pag.	DATI ELETTRICI Electrical data Données électriques				Ø FILO Ø Conductor size Ø Diamètre du fil		Ø FILO Ø Conductor size Ø Diamètre du fil			CONDENSATORE Capacitors Condensateur
			TENSIONE Voltage Tension	CORRENTE Current Courant	CON LAMELLA With wire protection Avec lamelle	SENZA LAMELLA Without wire protection Sans lamelle	ESTERNO External Extérieur			INTERNO Internal Intérieur		
							SOLIDO Solid Solide	TREFOLO RIGIDO Stranded Toron rigide	FLESSIBILE A VITE Flexible, screw type Souple à vis	SOLIDO A MOLLA Solid screwless Solide à ressort	TREFOLO RIGIDO Stranded Toron rigide	
			V	A	mm ²	mm ²	mm ²	mm ²	mm ²	mm ²	mm ²	mm ²
VITE/VITE Screw/Screw Vis/Vis	230	128	450	16	0,5-2,5	0,5-4						
	500/31	128	450	16	0,5-2,5	0,5-6						
	500SKII	129	750	16	0,5-2,5	0,5-6						
	1000	129	500	25	0,5-6	0,5-10						
	1500	130	500	32	0,5-6	0,5-10						
	2000	130	500	40	0,5-10	0,5-16						
	157	131	400	24	0,5-2,5	0,5-6						
	MC131	131	450	24	0,5-6	0,5-16						
	403SI	132	400	16	0,5-2,5	0,5-6						
	503SI	132	400	16	0,5-2,5	0,5-6						
1003SI	133	500	25	0,5-4	0,5-10							
VITE/MOLLA Screw/Screwless Vis/Ressort	900 SI	133	450	6,3					0,5-4,0	4x0,5-1,5		
	900 Q	133	450	16					0,5-4,0	4x0,5-1,0		
	900/07	134	450	16					0,5-2,5	2x0,5-2,5		
	900/Q	134	450	16					0,5-4,0	4x0,5-1,5		
MOLLA/MOLLA Screwless/Screwless Ressort/Ressort	930	135	450	16			1x0,5-2,5 1x0,5-1,5			1x0,5-2,5 1x0,5-1,5		1x0,5-0,75
	LK980 2p	133	450	16			2x0,5-2,5	2x0,75-2,5	2x1,5-2,5	1x0,5-1,5 1x0,5-2,5	1x0,75-1,5 1x0,75-2,5	1x0,5-0,75
	LK980 3p	133	450	16			2x0,5-2,5	2x0,75-2,5	2x1,5-2,5	1x0,5-2,5 1x0,5-1,5	1x0,75-1,5 1x0,75-2,5	1x0,5-0,75
	LK980 4p	134	450	16			2x0,5-2,5	2x0,75-2,5	2x1,5-2,5	1x0,5-2,5 1x0,5-1,5	1x0,75-1,5 1x0,75-2,5	1x0,5-0,75
	LK980 5p	134	450	16			2x0,5-2,5	2x0,75-2,5	2x1,5-2,5	1x0,5-2,5 1x0,5-1,5	1x0,75-1,5 1x0,75-2,5	1x0,5-0,75
	LCS45	129	450	16			2x0,5-2,5			2x0,5-2,5		

MORSETTI

Terminal blocks | *Borniers*



MORSETTO SERIE EUROPA VITE/VITE

Europa series connector | *Bornier série Europe*

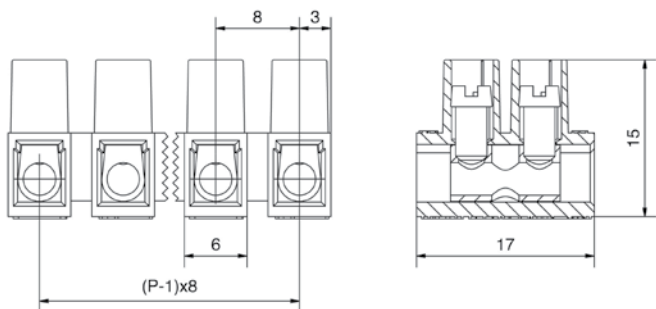
Tensione 450V	Voltage 450V	Tension 450V
Corrente 16 A	Current 16 A	Courant 16 A
Fissaggio A vite Ø2,8mm	Fixing Screw Ø2,8mm	Fixation À vis Ø2,8mm
Materiale Polyamide 6, UL94V-2	Material Polyamide 6, UL94V-2	Matériau Polyamide 6, UL94V-2
Contatti Ottone stagnato	Contacts Tinned brass	Contacts Laiton étamé
Cod. omologazione Adels 230	Approval code Adels 230	Code d'homologation Adels 230

pag. 127



Codice Code Code	N° poli N° poles N° pôles	Diametro filo Conductor size Diamètre du fil	
Con lamella proteggi filo With wire protector Avec lamelle protège fil			
CVV230/1DS	1	0.5 - 2.5mm ²	1000
CVV230/2DS	2	0.5 - 2.5mm ²	3000
CVV230/3DS	3	0.5 - 2.5mm ²	2000
CVV230/4DS	4	0.5 - 2.5mm ²	500
CVV230/5DS	5	0.5 - 2.5mm ²	500
CVV230/6DS	6	0.5 - 2.5mm ²	500
CVV230/12DS	12	0.5 - 2.5mm ²	50
Senza lamella proteggi filo Without wire protector Sans lamelle protège fil			
CW230/1	1	0.5 - 4.0mm ²	1000
CW230/2	2	0.5 - 4.0mm ²	3000
CW230/3	3	0.5 - 4.0mm ²	2000
CW230/4	4	0.5 - 4.0mm ²	500
CW230/5	5	0.5 - 4.0mm ²	500
CW230/6	6	0.5 - 4.0mm ²	500
CW230/12	12	0.5 - 4.0mm ²	50

Dimensioni | Dimensions | *Dimensions*



A richiesta disponibile versione Glow Wire
Glow Wire version available upon request
Disponible sur demande version Glow Wire, au fil incandescent



A richiesta disponibile versione per alta temperatura
High temperature version available upon request
Disponible sur demande version pour haute température



MORSETTO SERIE EUROPA VITE/VITE

Europa series connector | *Bornier série Europe*

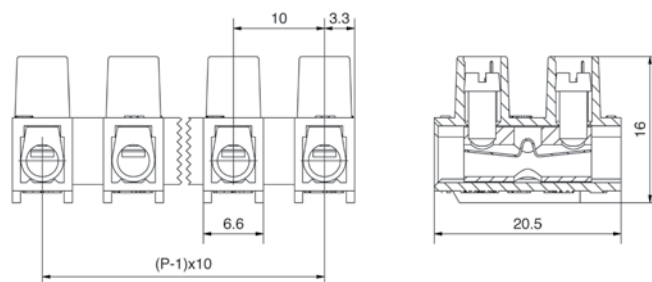
Tensione 450V	Voltage 450V	Tension 450V
Corrente 16 A	Current 16 A	Courant 16 A
Fissaggio A vite o rivetto Ø3,1mm	Fixing Screw or rivet Ø3,1mm	Fixation À vis Ø3,1mm
Materiale Polyamide 6, UL94V-2	Material Polyamide 6, UL94V-2	Matériau Polyamide 6, UL94V-2
Contatti Ottone stagnato	Contacts Tinned brass	Contacts Laiton étamé
Cod. omologazione Adels 500-31	Approval code Adels 500-31	Code d'homologation Adels 500-31

pag. 127



Codice Code Code	N° poli N° poles N° pôles	Diametro filo Conductor size Diamètre du fil	
Con lamella proteggi filo With wire protector Avec lamelle protège fil			
CW500/131DS	1	0.5 - 2.5mm ²	500
CW500/231DS	2	0.5 - 2.5mm ²	1100
CW500/331DS	3	0.5 - 2.5mm ²	1000
CW500/431DS	4	0.5 - 2.5mm ²	500
CW500/531DS	5	0.5 - 2.5mm ²	500
CW500/631DS	6	0.5 - 2.5mm ²	500
CW500/1231DS	12	0.5 - 2.5mm ²	50
Senza lamella proteggi filo Without wire protector Sans lamelle protège fil			
CW500/131	1	0.5 - 6.0mm ²	500
CW500/231	2	0.5 - 6.0mm ²	1100
CW500/331	3	0.5 - 6.0mm ²	1000
CW500/431	4	0.5 - 6.0mm ²	500
CW500/531	5	0.5 - 6.0mm ²	500
CW500/631	6	0.5 - 6.0mm ²	500
CW500/1231	12	0.5 - 6.0mm ²	50

Dimensioni | Dimensions | *Dimensions*



A richiesta disponibile versione Glow Wire
Glow Wire version available upon request
Disponible sur demande version Glow Wire, au fil incandescent



A richiesta disponibile versione per alta temperatura
High temperature version available upon request
Disponible sur demande version pour haute température



A richiesta disponibile con foro di fissaggio Ø3,5mm
Ø3,5mm fixing hole available upon request
Disponible sur demande avec un trou de fixation Ø3,5mm



MORSETTI

Terminal blocks | *Borniers*



MORSETTO SERIE EUROPA VITE/VITE

Europa series connector | *Bornier série Europe*

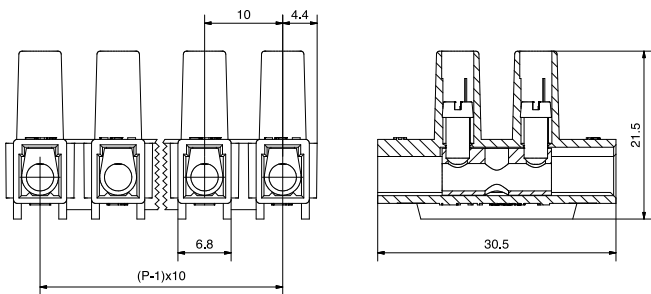
Tensione 750 V	Voltage 750 V	Tension 750 V
Corrente 16 A	Courant 16 A	Courant 16 A
Fissaggio Vite in plastica Ø4.1mm	Fixing Plastic screw Ø4.1mm	Fixation Vis en plastique Ø4.1mm
Materiale Polyamide 6, UL94V-2	Material Polyamide 6, UL94V-2	Matériau Polyamide 6, UL94V-2
Contatti Ottone stagnato	Contacts Tinned brass	Contacts Laiton étamé
Protezione Classe II	Protection Class II	Protection Classe II
Cod. omologazione Adels 500-SKII	Approval code Adels 500-SKII	Code d'homologation Adels 500-SKII

pag. 127



Codice Code Code	N° poli N° poles N° pôles	Diametro filo Conductor size Diamètre du fil	
Con lamella proteggi filo With wire protector Avec lamelle protégée fil			
CVV500SKII/1MDS	1	0.5 - 2.5mm ²	1000
CVV500SKII/2MDS	2	0.5 - 2.5mm ²	1000
CVV500SKII/3MDS	3	0.5 - 2.5mm ²	500
CVV500SKII/4MDS	4	0.5 - 2.5mm ²	500
CVV500SKII/5MDS	5	0.5 - 2.5mm ²	400
CVV500SKII/6MDS	6	0.5 - 2.5mm ²	400
CVV500SKII/12MDS	12	0.5 - 2.5mm ²	30
Senza lamella proteggi filo Without wire protector Sans lamelle protégée fil			
CVV500SKII/1	1	0.5 - 6.0mm ²	1000
CVV500SKII/2	2	0.5 - 6.0mm ²	1000
CVV500SKII/3	3	0.5 - 6.0mm ²	500
CVV500SKII/4	4	0.5 - 6.0mm ²	500
CVV500SKII/5	5	0.5 - 6.0mm ²	400
CVV500SKII/6	6	0.5 - 6.0mm ²	400
CVV500SKII/12	12	0.5 - 6.0mm ²	30

Dimensioni | Dimensions | Dimensions



A richiesta disponibile con protezione per vite metallica
With protection for metal screw available upon request
Disponible sur demande avec une protection pour vis métallique



MORSETTO SERIE EUROPA VITE/VITE

Europa series connector | *Bornier série Europe*

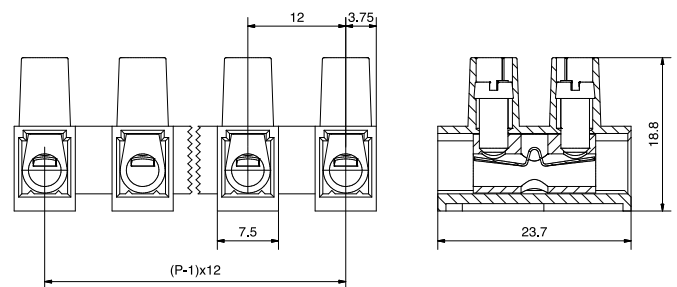
Tensione 500 V	Voltage 500 V	Tension 500 V
Corrente 25 A	Courant 25 A	Courant 25 A
Serraggio fili A vite o rivetto Ø3.6mm	Fixing Screw or rivet Ø3.6mm	Fixation À vis ou rivet Ø3.6mm
Materiale Polyamide 6, UL94V-2	Material Polyamide 6, UL94V-2	Matériau Polyamide 6, UL94V-2
Contatti Ottone stagnato	Contacts Tinned brass	Contacts Laiton étamé
Cod. omologazione Adels 1000	Approval code Adels 1000	Code d'homologation Adels 1000

pag. 127



Codice Code Code	N° poli N° poles N° pôles	Diametro filo Conductor size Diamètre du fil	
Con lamella proteggi filo With wire protector Avec lamelle protégée fil			
CW1000/1DS	1	0.5 - 6.0mm ²	500
CW1000/2DS	2	0.5 - 6.0mm ²	1000
CW1000/3DS	3	0.5 - 6.0mm ²	400
CW1000/4DS	4	0.5 - 6.0mm ²	500
CW1000/5DS	5	0.5 - 6.0mm ²	400
CW1000/6DS	6	0.5 - 6.0mm ²	300
CW1000/12DS	12	0.5 - 6.0mm ²	25
Senza lamella proteggi filo Without wire protector Sans lamelle protégée fil			
CW1000/1	1	0.5 - 10.0mm ²	500
CW1000/2	2	0.5 - 10.0mm ²	1000
CW1000/3	3	0.5 - 10.0mm ²	400
CW1000/4	4	0.5 - 10.0mm ²	500
CW1000/5	5	0.5 - 10.0mm ²	400
CW1000/6	6	0.5 - 10.0mm ²	300
CW1000/12	12	0.5 - 10.0mm ²	25

Dimensioni | Dimensions | Dimensions



A richiesta disponibile versione Glow Wire
Glow Wire version available upon request
Disponible sur demande version Glow Wire, au fil incandescent



A richiesta disponibile versione per alta temperatura
High temperature version available upon request
Disponible sur demande version pour haute température

MORSETTI

Terminal blocks | *Borniers*



MORSETTO SERIE EUROPA VITE/VITE

Europa series connector | *Bornier série Europe*

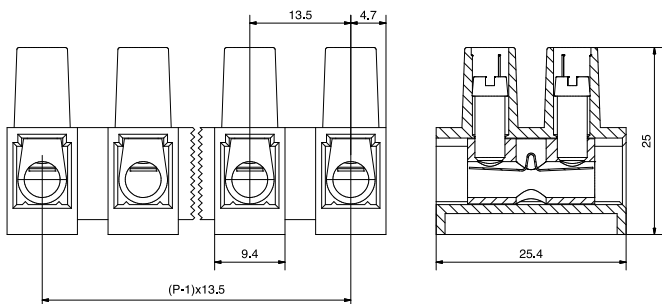
Tensione 500V	Voltage 500V	Tension 500V
Corrente 32 A	Current 32 A	Courant 32 A
Fissaggio A vite o rivetto Ø4.3mm	Fixing Screw or rivet Ø4.3mm	Fixation À vis ou rivet Ø4.3mm
Materiale Polyamide 6, UL94V-2	Material Polyamide 6, UL94V-2	Matériau Polyamide 6, UL94V-2
Contatti Ottone stagnato	Contacts Tinned brass	Contacts Laiton étamé
Cod. omologazione Adels 1500	Approval code Adels 1500	Code d'homologation Adels 1500

pag. 127



Codice Code Code	N° poli N° poles N° pôles	Diametro filo Conductor size Diamètre du fil	
Con lamella proteggi filo With wire protector Avec lamelle protégée fil			
CW1500/1DS	1	0.5 - 6.0mm ²	500
CW1500/2DS	2	0.5 - 6.0mm ²	500
CW1500/3DS	3	0.5 - 6.0mm ²	500
CW1500/4DS	4	0.5 - 6.0mm ²	400
CW1500/5DS	5	0.5 - 6.0mm ²	60
CW1500/6DS	6	0.5 - 6.0mm ²	50
CW1500/12DS	12	0.5 - 6.0mm ²	25
Senza lamella proteggi filo Without wire protector Sans lamelle protégée fil			
CW1500/1	1	0.5 - 10.0mm ²	500
CW1500/2	2	0.5 - 10.0mm ²	500
CW1500/3	3	0.5 - 10.0mm ²	500
CW1500/4	4	0.5 - 10.0mm ²	400
CW1500/5	5	0.5 - 10.0mm ²	60
CW1500/6	6	0.5 - 10.0mm ²	50
CW1500/12	12	0.5 - 10.0mm ²	25

Dimensioni | Dimensions | Dimensions



A richiesta disponibile versione Glow Wire
Glow Wire version available upon request
Disponible sur demande version Glow Wire, au fil incandescent

pronta
in stock
en stock

A richiesta disponibile versione per alta temperatura
High temperature version available upon request
Disponible sur demande version pour haute température



MORSETTO SERIE EUROPA VITE/VITE

Europa series connector | *Bornier série Europe*

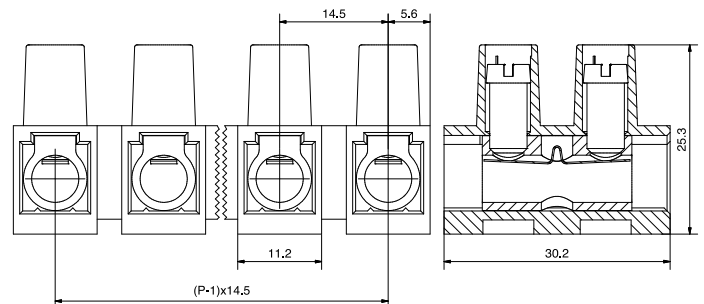
Tensione 500V	Voltage 500V	Tension 500V
Corrente 40 A	Current 40 A	Courant 40 A
Fissaggio A vite o rivetto Ø4.3mm	Fixing Screw or rivet Ø4.3mm	Fixation À vis ou rivet Ø4.3mm
Materiale Polyamide 6, UL94V-2	Material Polyamide 6, UL94V-2	Matériau Polyamide 6, UL94V-2
Contatti Ottone stagnato	Contacts Tinned brass	Contacts Laiton étamé
Cod. omologazione Adels 2000	Approval code Adels 2000	Code d'homologation Adels 2000

pag. 127



Codice Code Code	N° poli N° poles N° pôles	Diametro filo Conductor size Diamètre du fil	
Con lamella proteggi filo With wire protector Avec lamelle protégée fil			
CW2000/1DS	1	0.5 - 10.0mm ²	200
CW2000/2DS	2	0.5 - 10.0mm ²	120
CW2000/3DS	3	0.5 - 10.0mm ²	80
CW2000/4DS	4	0.5 - 10.0mm ²	60
CW2000/5DS	5	0.5 - 10.0mm ²	250
CW2000/6DS	6	0.5 - 10.0mm ²	40
CW2000/12DS	12	0.5 - 10.0mm ²	20
Senza lamella proteggi filo Without wire protector Sans lamelle protégée fil			
CW2000/1	1	0.5 - 16.0mm ²	200
CW2000/2	2	0.5 - 16.0mm ²	120
CW2000/3	3	0.5 - 16.0mm ²	80
CW2000/4	4	0.5 - 16.0mm ²	60
CW2000/5	5	0.5 - 16.0mm ²	40
CW2000/6	6	0.5 - 16.0mm ²	40
CW2000/12	12	0.5 - 16.0mm ²	20

Dimensioni | Dimensions | Dimensions



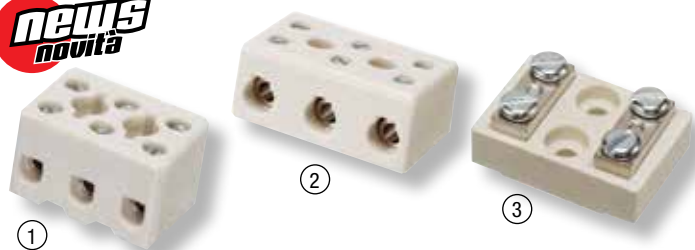
A richiesta disponibile versione Glow Wire
Glow Wire version available upon request
Disponible sur demande version Glow Wire, au fil incandescent

pronta
in stock
en stock

A richiesta disponibile versione per alta temperatura
High temperature version available upon request
Disponible sur demande version pour haute température

MORSETTI

Terminal blocks | *Borniers*



MORSETTO IN PORCELLANA SERIE VITE/VITE

Porcelain connector | *Bornier en porcelaine*

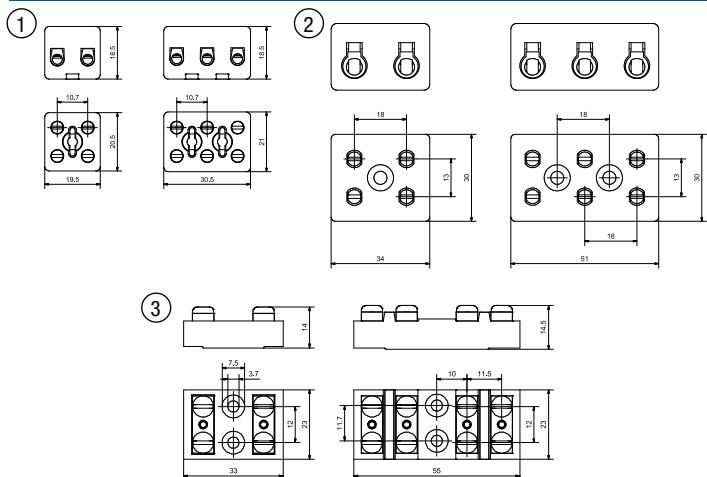
Tensione	Voltage	Tension
450V	450V	450V
Corrente	Current	Courant
24 A	24 A	24 A
Fissaggio	Fixing	Fixation
A vite o rivetto	Screw or rivet	À vis ou rivet
Materiale	Material	Matériau
Porcellana	Porcelain	Porcelaine
Steatite (MC131)	Steatite (MC131)	Stéatite (MC131)
Contatti	Contacts	Contacts
Ottone stagnato	Tinned brass	Laiton étamé
Cod. omologazione	Approval code	Code d'homologation
Adels 157	Adels 157	Adels 157

pag. 127



Codice	N° poli	Diametro filo	Diametro vite/rivetto	
Code	N° poles	Conductor size	Screw/rivet size	
Code	N° pôles	Diamètre du fil	Diamètre de la vis/rivet	
Con lamella proteggifilo (1) With wire protector Avec lamelle protégée fil				
MC157/2DS	2	0.5 - 2.5mm ²	3.2mm	400
MC157/3DS	3	0.5 - 2.5mm ²	3.2mm	250
Senza lamella proteggifilo (1) Without wire protector Sans lamelle protégée fil				
MC157/2	2	0.5 - 6.0mm ²	3.2mm	400
MC157/3	3	0.5 - 6.0mm ²	3.2mm	250
Con lamella proteggifilo (2) With wire protector Avec lamelle protégée fil				
• MCPM/2DS	2	0.5 - 6.0mm ²	4.5mm	100
• MCPM/3DS	3	0.5 - 6.0mm ²	4.5mm	50
Senza lamella proteggifilo (2) Without wire protector Sans lamelle protégée fil				
• MCPM/2	2	0.5 - 16.0mm ²	4.5mm	100
• MCPM/3	3	0.5 - 16.0mm ²	4.5mm	50
Senza lamella proteggifilo (3) Without wire protector Sans lamelle protégée fil				
• MC131/2	2	0.5 - 6.0mm ²	3.7mm	100
• MC131/4	4	0.5 - 6.0mm ²	3.7mm	100

Dimensioni | Dimensions | Dimensions



30 giorni
30 days
30 jours

• Non omologato
Not approved
Non homologué



UNITÀ COMPATTA PER PLAFONIERE

Compact unit for luminaires | *Unité compacte pour luminaires*

Corrente/Tensione	Current/Voltage	Courant/Tension
16A/450V	16A/450V	16A/450V
Fissaggio	Fixing	Fixation
Pannello 1-4mm	Panel 1-4mm	Panneau 1-4mm
Materiale	Material	Matériau
Polyamide 6/6, UL94V-2	Polyamide 6/6, UL94V-2	Polyamide 6/6, UL94V-2
Contatti	Contacts	Contacts
Rame e acciaio	Copper and steel	Cuivre et acier
Diametro filo	Conductor size	Diamètre du fil
Esterno 2x0.5 - 2.5mm ²	External 2x0.5 - 2.5mm ²	Extérieur 2x0.5 - 2.5mm ²
Interno 2x0.5 - 2.5mm ²	Internal 2x0.5 - 2.5mm ²	Intérieur 2x0.5 - 2.5mm ²
Grado di protezione	Sealing	Indice de protection
IP65	IP65	IP65
Temperature	Temperature	Temperature
100°C	100°C	100°C
Cod. omologazione	Approval code	Code d'homologation
Adels LK980/5	Adels LK980/5	Adels LK980/5

pag. 127



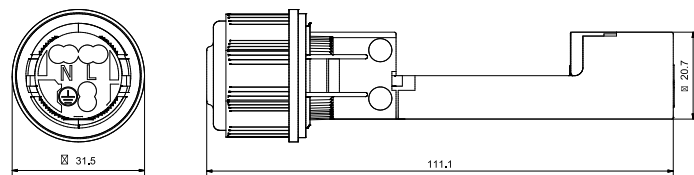
Codice	N° poli	
Code	N° poles	
Code	N° pôles	
CMM LCS45	3	750

L'unità compatta LCS45 per il collegamento rapido degli apparecchi stagni sino ad IP65 è una soluzione brevettata. Qui, l'intero apparecchio con il tubo interno può essere fissato al soffitto senza necessità di aprirlo. Il collegamento elettrico è realizzato dall'esterno tirando fuori il connettore circolare e spingendo i tre conduttori nei fori del connettore. In questo modo l'apparecchio è perfettamente montato in meno di 6 minuti.

The compact unit for the connection of luminaires LCS 45 with slide is a patented solution for quick connection of water-proof luminaires up to IP 65. Here, the entire luminaire with its tube inside can be fixed to the ceiling with no need to open it. Electrical connection is made from the outside by pulling off the slide and pushing the three conductors in the connector on the slide. This way the luminaire is perfectly mounted in less than 6 minutes.

Le support connecteur pour luminaires LCS 45 est une solution brevetée pour le branchement rapide des luminaires permettant une étanchéité avec un indice de protection IP 65. Dans ce but, le luminaire complet, fermé avec lampes montées, peut être fixé au plafond sans être ouvert. Le branchement se fait de l'extérieur en sortant la partie insérable du corps du luminaire, puis en raccordant les trois conducteurs au bornier du support connecteur. Ainsi, le luminaire est prêt à l'emploi en moins de 6 minutes.

Dimensioni | Dimensions | Dimensions



30 giorni
30 days
30 jours

MORSETTI

Terminal blocks | *Borniers*



MORSETTO CON PORTAFUSIBILE 5X20

5X20 fused connector | *Bornier avec porte-fusibles 5X20*

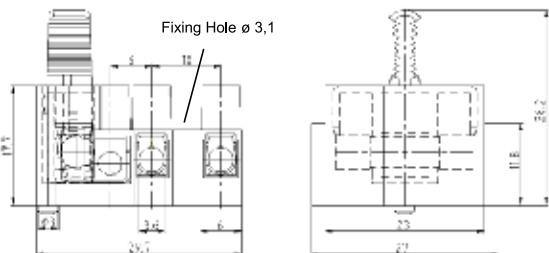
Morsetto 16A - 400V Contatti Ottone stagnato Portafusibile 10A - 250V Contatti Molla in acciaio Fissaggio A vite M3 x 6mm Materiale Polyamide 6/6 Temperature 100°C Cod. omologazione Adels 403SI	Terminal block 16A - 400V Contacts Tinned brass Fuseholder 10A - 250V Contacts Stainless spring steel Fixing Screw M3 x 6mm Material Polyamide 6/6 Temperature 100°C Approval code Adels 403SI	Bornier 16A - 400V Contacts Laiton étamé Porte-fusible 10A - 250V Contacts Ressort en acier Fixation À vis M3 x 6mm Matériau Polyamide 6/6 Température 100°C Code d'homologation Adels 403SI
--	---	---

pag. 127



Code Code Code	N° poli N° poles N° pôles	Diametro filo Conductor size Diamètre du fil	
Con lamella proteggi filo With wire protector Avec lamelle protège fil			
CVW403SI/1DS	1	0.5 - 2.5mm ²	100
CVW403SI/2DS	2	0.5 - 2.5mm ²	300
CVW403SI/3DS	3	0.5 - 2.5mm ²	200
CVW403SI/4DS	4	0.5 - 2.5mm ²	200
CVW403SI/5DS	5	0.5 - 2.5mm ²	100
Senza lamella proteggi filo Without wire protector Sans lamelle protège fil			
CVW403SI/1	1	0.5 - 6.0mm ²	100
CVW403SI/2	2	0.5 - 6.0mm ²	300
CVW403SI/3	3	0.5 - 6.0mm ²	200
CVW403SI/4	4	0.5 - 6.0mm ²	200
CVW403SI/5	5	0.5 - 6.0mm ²	100

Dimensioni | Dimensions | Dimensions



MORSETTO CON PORTAFUSIBILE 5X20

5X20 fused connector | *Bornier avec porte-fusibile 5X20*

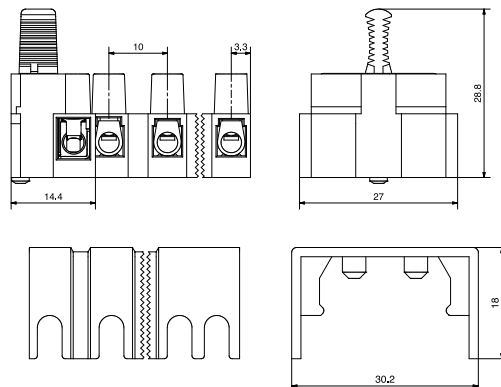
Morsetto 16A - 400V Contatti Ottone stagnato Portafusibile 10A - 250V Contatti Molla in acciaio Fissaggio A vite Ø3.1mm 1 polo Ø2.1mm Materiale Polyamide 6/6 UL94-V2 Temperature 100°C Cod. omologazione Adels 503SI	Terminal block 16A - 400V Contacts Tinned brass Fuseholder 10A - 250V Contacts Stainless spring steel Fixing Screw Ø3.1mm 1 pole Ø2.1mm Material Polyamide 6/6 UL94-V2 Temperature 100°C Approval code Adels 503SI	Bornier 16A - 400V Contacts Laiton étamé Porte-fusible 10A - 250V Contacts Ressort en acier Fixation À vis Ø3.1mm 1 pôle Ø2.1mm Matériau Polyamide 6/6 UL94-V2 Température 100°C Code d'homologation Adels 503SI
---	--	--

pag. 127



Code Code Code	N° poli N° poles N° pôles	Diametro filo Conductor size Diamètre du fil	
Con lamella proteggi filo With wire protector Avec lamelle protège fil			
CVW503SI/1DS	1	0.5 - 2.5mm ²	100
CVW503SI/2DS	2	0.5 - 2.5mm ²	300
CVW503SI/3DS	3	0.5 - 2.5mm ²	200
CVW503SI/4DS	4	0.5 - 2.5mm ²	200
CVW503SI/5DS	5	0.5 - 2.5mm ²	100
Senza lamella proteggi filo Without wire protector Sans lamelle protège fil			
CVW503SI/1	1	0.5 - 6.0mm ²	100
CVW503SI/2	2	0.5 - 6.0mm ²	300
CVW503SI/3	3	0.5 - 6.0mm ²	200
CVW503SI/4	4	0.5 - 6.0mm ²	200
CVW503SI/5	5	0.5 - 6.0mm ²	100
Galotta di protezione (2) Protection cover Capot de protection			
CVWABK503/2	2		200
CVWABK503/3	3		200
CVWABK503/4	4		200
CVWABK503/5	5		100

Dimensioni | Dimensions | Dimensions



A richiesta disponibile versione Glow Wire
Glow Wire version available upon request
Disponible sur demande version Glow Wire, au fil incandescent



MORSETTO CON PORTAFUSIBILE 6,3X32

6,3X32 fused connector | *Bornier avec porte-fusibile 6,3X32*

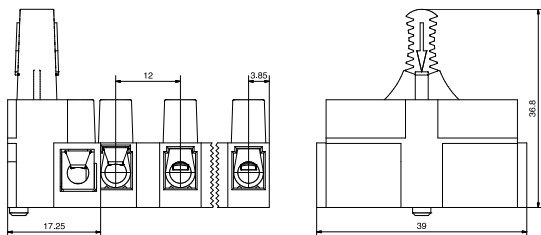
Morsetto 25A - 500V	Terminal block 25A - 500V	Bornier 25A - 500V
Contatti Ottone stagnato	Contacts Tinned brass	Contacts Laiton étamé
Portafusibile 16A - 500V	Fuseholder 16A - 500V	Porte-fusibile 16A - 500V
Contatti Molla in acciaio	Contacts Stainless spring steel	Contacts Ressort en acier
Fissaggio A vite Ø3,6mm	Fixing Screw Ø3.6mm	Fixation À vis Ø3.6mm
Materiale Polyamide 6/6 UL94-V2	Material Polyamide 6/6 UL94-V2	Matériau Polyamide 6/6 UL94-V2
Temperature 100°C	Temperature 100°C	Température 100°C
Cod. omologazione Adels 1003SI	Approval code Adels 1003SI	Code d'homologation Adels 1003SI

pag. 127



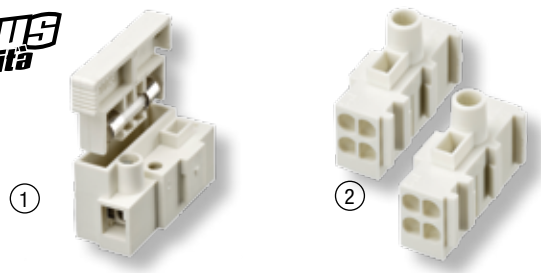
Codice Code Code	N° poli N° poles N° pôles	Diametro filo Conductor size Diamètre du fil	
Con lamella proteggi filo With wire protector Avec lamelle protège fil			
CVW1003SI/1DS	1	0.5 - 4.0mm ²	100
CVW1003SI/2DS	2	0.5 - 4.0mm ²	200
CVW1003SI/3DS	3	0.5 - 4.0mm ²	200
CVW1003SI/4DS	4	0.5 - 4.0mm ²	100
CVW1003SI/5DS	5	0.5 - 4.0mm ²	100
Senza lamella proteggi filo Without wire protector Sans lamelle protège fil			
CVW1003SI/1	1	0.5 - 10.0mm ²	100
CVW1003SI/2	2	0.5 - 10.0mm ²	200
CVW1003SI/3	3	0.5 - 10.0mm ²	200
CVW1003SI/4	4	0.5 - 10.0mm ²	100
CVW1003SI/5	5	0.5 - 10.0mm ²	100

Dimensioni | Dimensions | Dimensions



MORSETTI

Terminal blocks | *Borniers*



MORSETTO CON PORTAFUSIBILE 5X20

5X20 fused connector | *Bornier avec porte-fusibles 5X20*

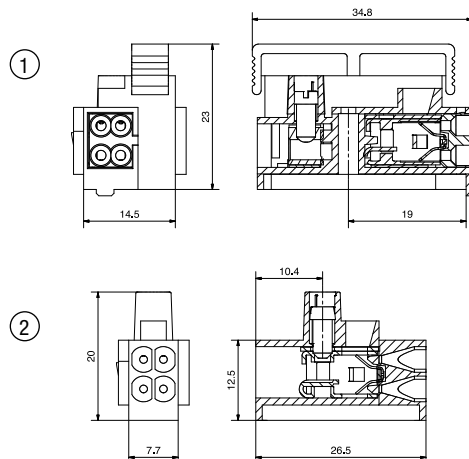
Morsetto 6,3A - 400V	Terminal block 6,3A - 400V	Bornier 6,3A - 400V
Contatti Ottone stagnato	Contacts Tinned brass	Contacts Laiton étamé
Portafusibile 6,3A - 250V	Fuseholder 6,3A - 250V	Porte-fusibile 6,3A - 250V
Contatti Molla in acciaio	Contacts Stainless spring steel	Contacts Ressort en acier
Fissaggio A vite Ø3,3mm	Fixing Screw Ø3.3mm	Fixation À vis Ø3.3mm
Materiale Polyamide 6/6 UL94-V2	Material Polyamide 6/6 UL94-V2	Matériau Polyamide 6/6 UL94-V2
Temperature 100°C	Temperature 100°C	Température 100°C
Cod. omologazione Adels 900	Approval code Adels 900	Code d'homologation Adels 900

pag. 127



Codice Code Code	N° poli N° poles N° pôles	Interno Internal Intérieur	Esterno External Extérieur	
Portafusibile (1) Fuseholder Porte-fusible				
CVM900SI/1	1	4x 0.5 - 1.5mm ²	0.5 - 4.0mm ²	100
Morsetto componibile (2) Terminal block composable Bornier composable				
CVM900 Q/1A	1	4x 0.5 - 1.0mm ²	0.5 - 4.0mm ²	200

Dimensioni | Dimensions | Dimensions



MORSETTI

Terminal blocks | *Borniers*



MORSETTO VITE/MOLLA

Screw-screwless connector | *Barrettes à clips/à vis*

Corrente/Tensione
16A/450V

Fissaggio
A vite Ø3.1mm

Materiale
Polyamide 6/6, UL94V-2

Contatti
Acciaio

Diametro filo con lamella
Esterno 0.5 - 2.5mm²

Interno 2x0.5 - 2.5mm²

Diametro filo
Esterno 0.5 - 4mm²

Interno 2x0.5 - 2.5mm²

Temperature
100°C

Cod. omologazione
Adels 900-07

Current/Voltage
16A/450V

Fixing
Screw Ø3.1mm

Material
Polyamide 6/6, UL94V-2

Contacts
Steel

Conductor size with protector
External 0.5 - 2.5mm²

Internal 2x0.5 - 2.5mm²

Conductor size
External 0.5 - 4mm²

Internal 2x0.5 - 2.5mm²

Temperature
100°C

Approval code
Adels 900-07

Courant/Tension
16A/450V

Fixation
À vis Ø3.1mm

Matériau
Polyamide 6/6, UL94V-2

Contacts
Acier

Diamètre du fil avec lamelle
Extérieur 0.5 - 2.5mm²

Intérieur 2x0.5 - 2.5mm²

Diamètre du fil
Extérieur 0.5 - 4mm²

Intérieur 2x0.5 - 2.5mm²

Température
100°C

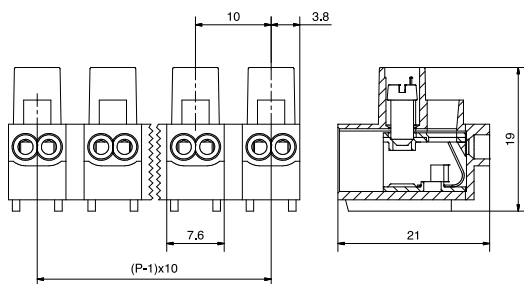
Code d'homologation
Adels 900-07

pag. 127



Codice con lamella Code with protector Code avec lamelle	Codice senza lamella Code without protector Code sans lamelle	N° poli N° poles N° pôles	
CVM900-07/1DS	CVM900-07/1	1	500
CVM900-07/2DS	CVM900-07/2	2	250
CVM900-07/3DS	CVM900-07/3	3	200
CVM900-07/4DS	CVM900-07/4	4	500
CVM900-07/5DS	CVM900-07/5	5	500
CVM900-07/6DS	CVM900-07/6	6	500
CVM900-07/12DS	CVM900-07/12	12	40

Dimensioni | Dimensions | Dimensions



30 giorni
30 days
30 jours



MORSETTO VITE/MOLLA

Screw-screwless connector | *Barrettes à clips/à vis*

Corrente/Tensione
16A/450V

Fissaggio
A vite Ø3.0mm

Materiale
Polyamide 6/6, UL94V-2

Contatti
Acciaio

Diametro filo
Esterno 0.5 - 4mm²

Interno 4x0.5 - 1.5mm²

Temperature
100°C

Cod. omologazione
Adels 900-Q

Current/Voltage
16A/450V

Fixing
Screw Ø3.0mm

Material
Polyamide 6/6, UL94V-2

Contacts
Steel

Conductor size
External 0.5 - 4mm²

Internal 4x0.5 - 1.5mm²

Temperature
100°C

Approval code
Adels 900-Q

Courant/Tension
16A/450V

Fixation
À vis Ø3.0mm

Matériau
Polyamide 6/6, UL94V-2

Contacts
Acier

Diamètre du fil
Extérieur 0.5 - 4mm²

Intérieur 4x0.5 - 1.5mm²

Température
100°C

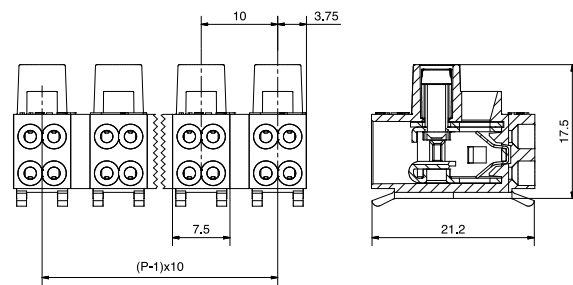
Code d'homologation
Adels 900-Q

pag. 127



Codice Code Code	N° poli N° poles N° pôles	
CVM900Q/1	1	500
CVM900Q/2	2	1500
CVM900Q/3	3	800
CVM900Q/4	4	500
CVM900Q/5	5	500
CVM900Q/6	6	500
CVM900Q/12	12	40

Dimensioni | Dimensions | Dimensions



30 giorni
30 days
30 jours

MORSETTI

 Terminal blocks | *Borniers*

MORSETTO MOLLA/MOLLA 2 POLI

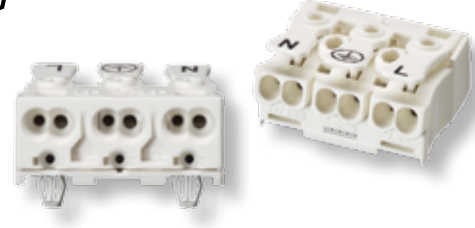
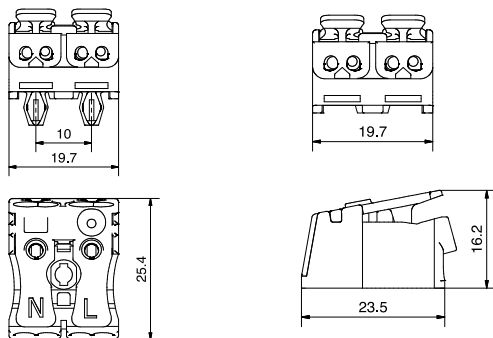
 2 poles screwless connector | *Bornier 2 pôles à branchement rapide*

Corrente/Tensione 16A/450V Fissaggio A vite Ø2.9-3.0mm Con piedini Ø3.5mm Materiale Polyamide 6/6, UL94V-2 Contatti Rame e acciaio Diametro filo Esterno 2x0.5 - 2.5mm ² Interno 1x0.5 - 1.5mm ² Condensatore 1x0.5 - 0.75mm ² Temperature 100°C Cod. omologazione Adels LK980/2	Current/Voltage 16A/450V Fixing Screw Ø2.9-3.0mm With catch pins Ø3.5mm Material Polyamide 6/6, UL94V-2 Contacts Copper and steel Conductor size External 2x0.5 - 2.5mm ² Internal 1x0.5 - 1.5mm ² Capacitor 1x0.5 - 0.75mm ² Temperature 100°C Approval code Adels LK980/2	Courant/Tension 16A/450V Fixation À vis Ø2.9-3.0mm Par goupille Ø3.5mm Matériau Polyamide 6/6, UL94V-2 Contacts Cuivre et acier Diamètre du fil Extérieur 2x0.5 - 2.5mm ² Intérieur 1x0.5 - 1.5mm ² Condensateur 1x0.5-0.75mm ² Température 100°C Code d'homologation Adels LK980/2
--	---	---

pag. 127



Codice Code Code	Serigrafia Serigraphy Sérigraphie	
CMMLK980-01/2B	N L	600
CMMLK980-01/2	-	600
Con piedini di fissaggio With catch pins Fixation par goupille		
CMMLK980-01RZ/2B	N L	600
CMMLK980-01RZ/2	-	600

Dimensioni | Dimensions | Dimensions

MORSETTO MOLLA/MOLLA 3 POLI

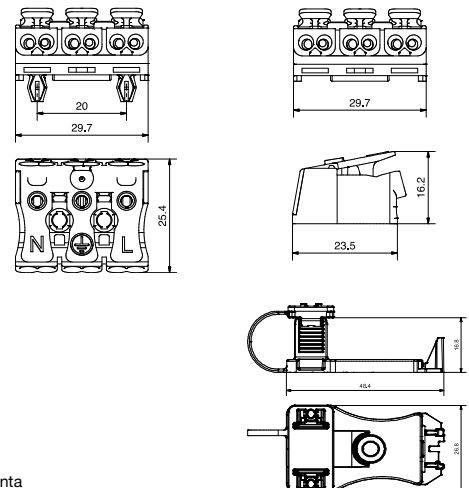
 3 poles screwless connector | *Bornier 3 pôles à branchement rapide*

Corrente/Tensione 16A/450V Fissaggio A vite Ø3.0mm Con piedini Ø3.5mm Materiale Polyamide 6/6, UL94V-2 Contatti Rame e acciaio Diametro filo Esterno 2x0.5 - 2.5mm ² Interno 1x0.5 - 1.5mm ² Condensatore 1x0.5 - 0.75mm ² Temperature 100°C Cod. omologazione Adels LK980/3	Current/Voltage 16A/450V Fixing Screw Ø3.0mm With catch pins Ø3.5mm Material Polyamide 6/6, UL94V-2 Contacts Copper and steel Conductor size External 2x0.5 - 2.5mm ² Internal 1x0.5 - 1.5mm ² Capacitor 1x0.5 - 0.75mm ² Temperature 100°C Approval code Adels LK980/3	Courant/Tension 16A/450V Fixation À vis Ø3.0mm Par goupille Ø3.5mm Matériau Polyamide 6/6, UL94V-2 Contacts Cuivre et acier Diamètre du fil Extérieur 2x0.5 - 2.5mm ² Intérieur 1x0.5 - 1.5mm ² Condensateur 1x0.5-0.75mm ² Température 100°C Code d'homologation Adels LK980/3
--	---	---

pag. 127



Codice Code Code	Serigrafia Serigraphy Sérigraphie	
CMMLK980-01/3B	N PE L	500
CMMLK980-01/3	-	500
Con piedini di fissaggio With catch pins Fixation par goupille		
CMMLK980-01RZ/3B	N PE L	500
CMMLK980-01RZ/3	-	500
Accessori Accessories Accessoires		
CMMZEL900	Serracavo vite M4 (Ø 5.0 - 12.0mm) Strain relief screw M4 <i>Serre-câble vis M4</i>	500

Dimensioni | Dimensions | Dimensions


MORSETTI

Terminal blocks | *Borniers*



MORSETTO MOLLA/MOLLA 4 POLI

4 poles screwless connector | *Bornier 4 pôles à branchement rapide*

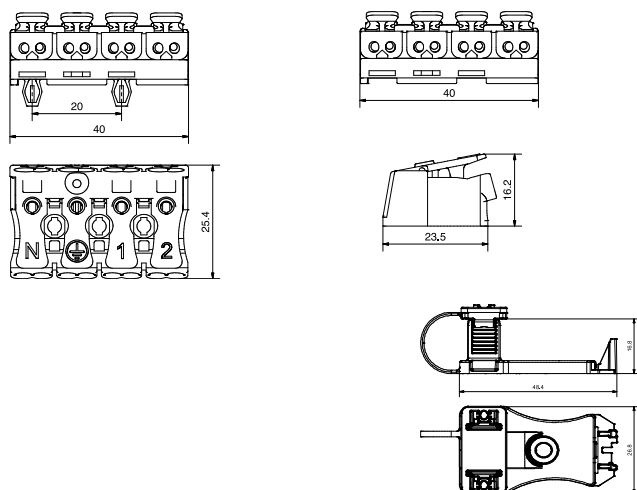
Corrente/Tensione 16A/450V	Current/Voltage 16A/450V	Courant/Tension 16A/450V
Fissaggio A vite Ø3.0mm Con piedini Ø3.5mm	Fixing Screw Ø3.0mm With catch pins Ø3.5mm	Fixation À vis Ø3.0mm Par goupille Ø3.5mm
Materiale Polyamide 6/6, UL94V-2	Material Polyamide 6/6, UL94V-2	Matériau Polyamide 6/6, UL94V-2
Contatti Rame e acciaio	Contacts Copper and steel	Contacts Cuivre et acier
Diametro filo Esterno 2x0.5 - 2.5mm ² Interno 1x0.5 - 1.5mm ²	Conductor size External 2x0.5 - 2.5mm ² Internal 1x0.5 - 1.5mm ²	Diamètre du fil Extérieur 2x0.5 - 2.5mm ² Intérieur 1x0.5 - 1.5mm ²
Condensatore 1x0.5 - 0.75mm ²	Capacitor 1x0.5 - 0.75mm ²	Condensateur 1x0.5-0.75mm ²
Temperature 100°C	Temperature 100°C	Température 100°C
Cod. omologazione Adels LK980/4	Approval code Adels LK980/4	Code d'homologation Adels LK980/4

pag. 127



Codice Code Code	Serigrafia Serigraphy Séigraphie	
CMMLK980-01/4B	N PE 1 2	600
CMMLK980-01/4	-	600
Con piedini di fissaggio With catch pins Fixation par goupille		
CMMLK980-01RZ/4B	N PE 1 2	600
CMMLK980-01RZ/4	-	600
Accessori Accessories Accessoires		
CMMZEL900	Serracavo vite M4 (Ø 5.0 - 12.0mm) Strain relief screw M4 <i>Serre-câble vis M4</i>	500

Dimensioni | Dimensions | Dimensions



MORSETTO MOLLA/MOLLA 5 POLI

5 poles screwless connector | *Bornier 5 pôles à branchement rapide*

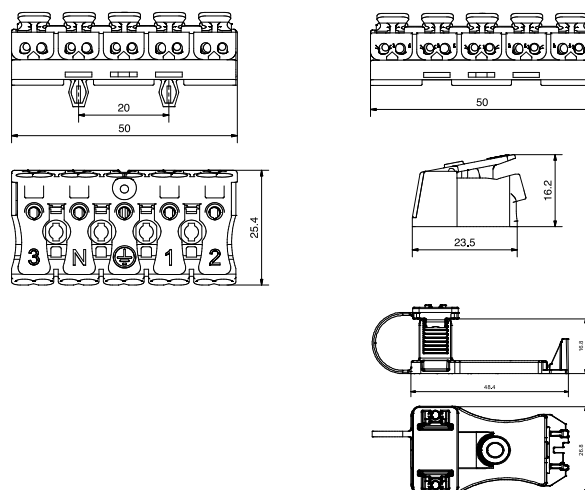
Corrente/Tensione 16A/450V	Current/Voltage 16A/450V	Courant/Tension 16A/450V
Fissaggio A vite Ø3.0mm Con piedini Ø3.5mm	Fixing Screw Ø3.0mm With catch pins Ø3.5mm	Fixation À vis Ø3.0mm Par goupille Ø3.5mm
Materiale Polyamide 6/6, UL94V-2	Material Polyamide 6/6, UL94V-2	Matériau Polyamide 6/6, UL94V-2
Contatti Rame e acciaio	Contacts Copper and steel	Contacts Cuivre et acier
Diametro filo Esterno 2x0.5 - 2.5mm ² Interno 1x0.5 - 1.5mm ²	Conductor size External 2x0.5 - 2.5mm ² Internal 1x0.5 - 1.5mm ²	Diamètre du fil Extérieur 2x0.5 - 2.5mm ² Intérieur 1x0.5 - 1.5mm ²
Condensatore 1x0.5 - 0.75mm ²	Capacitor 1x0.5 - 0.75mm ²	Condensateur 1x0.5-0.75mm ²
Temperature 100°C	Temperature 100°C	Température 100°C
Cod. omologazione Adels LK980/5	Approval code Adels LK980/5	Code d'homologation Adels LK980/5

pag. 127



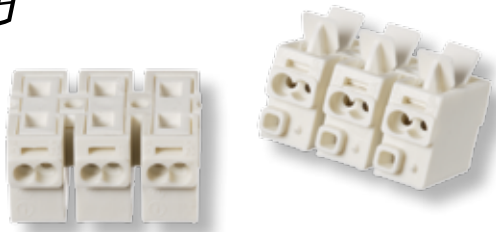
Codice Code Code	Serigrafia Serigraphy Séigraphie	
CMMLK980-01/5B	3 N PE 1 2	500
CMMLK980-01/5	-	500
Con piedini di fissaggio With catch pins Avec jambes pour fixation		
CMMLK980-01RZ/5B	3 N PE 1 2	500
CMMLK980-01RZ/5	-	500
Accessori Accessories Accessoires		
CMMZEL900	Serracavo vite M4 (Ø 5.0 - 12.0mm) Strain relief screw M4 <i>Serre-câble vis M4</i>	500

Dimensioni | Dimensions | Dimensions



MORSETTI

Terminal blocks | *Borniers*



MORSETTO MOLLA/MOLLA

Screwless connector | *Bornier à branchement rapide*

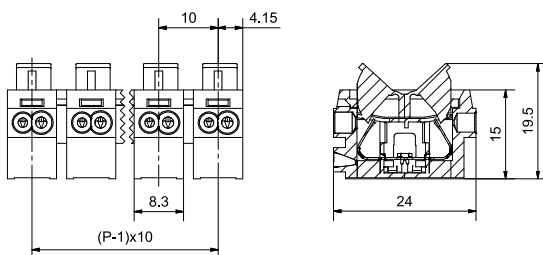
Corrente/Tensione 16A/450V	Current/Voltage 16A/450V	Courant/Tension 16A/450V
Fissaggio A vite Ø2.9-3.0mm	Fixing Screw Ø2.9-3.0mm	Fixation À vis Ø2.9-3.0mm
Materiale Polyamide 6/6, UL94V-2	Material Polyamide 6/6, UL94V-2	Matériau Polyamide 6/6, UL94V-2
Contatti Ottone e acciaio	Contacts Brass and steel	Contacts Laiton et acier
Diametro filo Esterno 1x0.5 - 2.5mm ² Interno 1x0.5 - 2.5mm ² Condensatore 1x0.5 - 0.75mm ²	Conductor size External 1x0.5 - 2.5mm ² Internal 1x0.5 - 2.5mm ² Capacitor 1x0.5 - 0.75mm ²	Diamètre du fil Extérieur 1x0.5 - 2.5mm ² Intérieur 1x0.5 - 2.5mm ² Condensateur 1x0.5-0.75mm ²
Temperature 100°C	Temperature 100°C	Température 100°C
Cod. omologazione Adels 930-02	Approval code Adels 930-02	Code d'homologation Adels 930-02

pag. 127

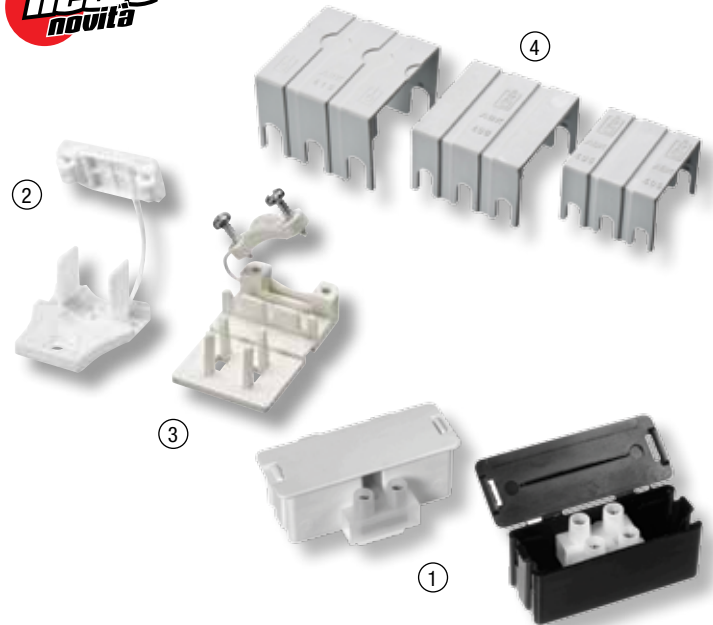


Codice Code Code	N° poli N° poles N° pôles	
CMM930-02/1	1	2500
CMM930-02/2	2	1000
CMM930-02/3	3	1000
CMM930-02/4	4	500
CMM930-02/5	5	500
CMM930-02/6	6	400
CMM930-02/12	12	30

Dimensioni | Dimensions | Dimensions



30 giorni
30 days
30 jours



ACCESSORI

Accessories | *Accessoires*

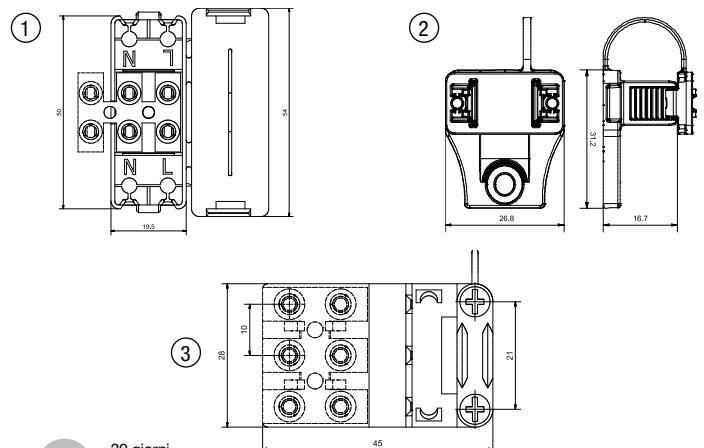
Codice Code Code	Ø	Adatto per serie Suitable for series Adapté pour séries	N° poli N° poles N° pôles	Colore Colour Couleur	
------------------------	---	---	---------------------------------	-----------------------------	--

Box (1) Box Box					
CWLBCB50/2WH	0.5-2.5mm ²	500-31	2	<input type="checkbox"/>	1100
CWLBCB50/2BK	0.5-2.5mm ²	500-31	2	<input type="checkbox"/>	1100
CWLBCB50/3WH	0.5-2.5mm ²	500-31	3	<input type="checkbox"/>	1000
CWLBCB50/3BK	0.5-2.5mm ²	500-31	3	<input type="checkbox"/>	1000

Serracavo (2-3) Strain reliefs Serre-câble					
CWZEL110	5-12mm	930			500
CW500/3ZEL	5.5-11mm	500			500

Copercchio (4) Cover Couvertures					
CWABK405/2		500	2		250
CWABK405/3		500	3		200
CWABK405/4		500	4		150
CWABK405/5		500	5		100
CWABK405/6		500	6		80
CWABK405/12		500	12		40
CWABK406/2		1000/1500	2		200
CWABK406/3		1000/1500	3		100
CWABK406/4		1000/1500	4		75
CWABK406/5		1000/1500	5		50
CWABK406/6		1000/1500	6		50
CWABK406/12		1000/1500	12		25

Dimensioni | Dimensions | Dimensions



30 giorni
30 days
30 jours