



INDICATORI

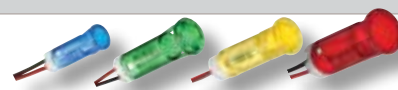
INDICATORS | INDICATEURS

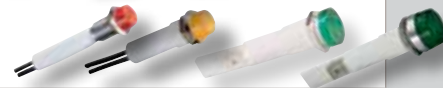


PARTNERS



INDICE Index | *Index*
INDICATORI DA PANNELLO LED

 Led panel mounting indicator | *Indicateurs à led pour panneau*

INDICATORI DA PANNELLO NEON

 Neon panel mounting indicator | *Indicateurs néon pour panneau*

INFORMAZIONI GENERALI General Information | *Informations Générales*

- | | | |
|---|---|---|
| <ul style="list-style-type: none"> • 6mm, 8mm, 10mm e 12mmØ foro a pannello • Il montaggio frontale a scatto, sul pannello, non richiede attrezzatura aggiuntiva • Colori disponibili: rosso, verde, giallo, blu, arancione, bianco (trasparenti) • Campo di tensione: 2VDC - 220VAC • Terminazioni: A saldare / faston, o fili (200 millimetri di lunghezza standard) • Opzione LED bicolore | <ul style="list-style-type: none"> • 6mm, 8mm, 10mm and 12mmØ cut-out sizes • Front panel snap-in mounting requires no additional hardware • Available colors: Red, Green, Yellow, Blue, Orange, White (clear) • Voltage range: 2VDC – 220VAC • Terminations: solder lug/faston wires (200mm standard length) • Bi-color LED option | <ul style="list-style-type: none"> • <i>Découpe de panneau : Ø 6mm, 8mm, 10mm et 12mm</i> • <i>Encliquetables pour montage facile, sur panneau, sans accessoire supplémentaire</i> • <i>Couleurs disponibles : rouge, vert, jaune, bleu, orange, blanc (transparent)</i> • <i>Tension d'alimentation : 2 VDC - 220 VAC</i> • <i>Sorties: cosses à souder / faston ou fils (longueur standard de 200 millimètres)</i> • <i>LED bicolore en option.</i> |
|---|---|---|

VANTAGGI Advantages | *Avantages*

- | | |
|---|--|
| <ul style="list-style-type: none"> ■ Ampia gamma
Wide range
<i>Large gamme</i> ■ Basso costo
Low cost
<i>A bas prix</i> | <ul style="list-style-type: none"> ■ Facile ricambiabilità
Easy replacement
<i>Remplacement facile</i> |
|---|--|

APPLICAZIONI Applications | *Applications*

- | | |
|--|--|
| <ul style="list-style-type: none"> ■ Automazione
Automation
<i>Automatisation</i> ■ Pannelli di controllo
Control panels
<i>Panneaux de contrôle</i> | <ul style="list-style-type: none"> ■ Piccoli elettrodomestici
Small households
<i>Petits appareils électroménagers</i> ■ Macchine del caffè e vending
Vending and coffee machines
<i>Distributeurs automatiques et machines à café</i> |
|--|--|

INDICATORI LED

Led indicators | *Indicateurs led*



INDICATORE DA PANNELLO Ø 6

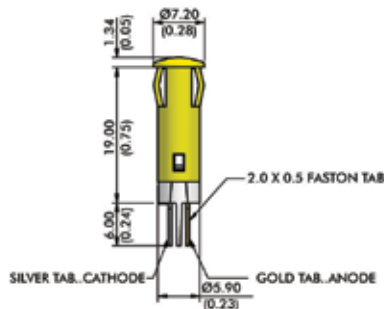
Ø 6 Panel mounting indicator | *Indicateur pour panneau Ø 6*

Foro di fissaggio Ø 6 mm	Mounting hole Ø 6 mm	Trou de fixation Ø 6 mm
Finitura lunetta Polycarbonato UL94V-0	Bezel finish Polycarbonate UL94V-0	Finition du cadre Polycarbonate UL94V-0
Contatti A saldare/Fastons 2,0x0,5	Contacts Solder lugs/Fastons 2,0x0,5	Contacts À souder/fastons 2,0x0,5
Vita 100.000 ore	Life 100.000 hours	Durée de vie 100.000 heures
Spessore pannello 0,8 -1,6 mm	Panel thickness 0,8 -1,6 mm	Epaisseur du panneau 0,8 -1,6 mm
Temperatura di lavoro -40 +85°C	Operating temperature -40 +85°C	Température d'utilisation -40 +85°C
Cod. omologazione Apem QS6	Approval code Apem QS6	Code d'homologation Apem QS6



Codice Code Code	Colore led Led colour Couleur led	Tensione Voltage Tension	Led Led Led	Intensità luminosa Luminous intensity Intensité lumineuse
QS61XXR12	■	12 V	2,0 V 20 mA	80 mcd
QS61XXG12	■	12 V	2,2 V 20 mA	40 mcd
QS61XXO12	■	12 V	2,0 V 20 mA	60 mcd
QS61XXB12	■	12 V	3,3 V 20 mA	800 mcd
QS61XXW12	□	12 V	3,3 V 20 mA	800 mcd
QS61XXR24	■	24 V	2,0 V 20 mA	80 mcd
QS61XXG24	■	24 V	2,2 V 20 mA	40 mcd
QS61XXO24	■	24 V	2,0 V 20 mA	60 mcd
QS61XXB24	■	24 V	3,3 V 20 mA	800 mcd
QS61XXW24	□	24 V	3,3 V 20 mA	800 mcd

Dimensioni | Dimensions | Dimensions



⚠ A richiesta: bicolore
Upon request: bicolour
Sur demande : bicolore

⚠ A richiesta: contatti con cavetti
Upon request: wired contact
Sur demande : contacts à fils

100 pz
100 pcs
100 pces

pronta
in stock
en stock



INDICATORE DA PANNELLO Ø 8

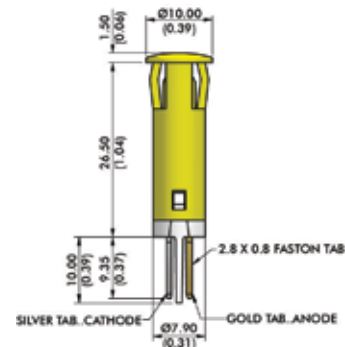
Ø 8 Panel mounting indicator | *Indicateur pour panneau Ø 8*

Foro di fissaggio Ø 8 mm	Mounting hole Ø 8 mm	Trou de fixation Ø 8 mm
Finitura lunetta Polycarbonato UL94V-0	Bezel finish Polycarbonate UL94V-0	Finition du cadre Polycarbonate UL94V-0
Contatti A saldare/Fastons 2,8x0,5	Contacts Solder lugs/Fastons 2,8x0,5	Contacts À souder/fastons 2,8x0,5
Vita 100.000 ore	Life 100.000 hours	Durée de vie 100.000 heures
Spessore pannello 0,8 -1,6 mm	Panel thickness 0,8 -1,6 mm	Epaisseur du panneau 0,8 -1,6 mm
Temperatura di lavoro -40 +85°C	Operating temperature -40 +85°C	Température d'utilisation -40 +85°C
Cod. omologazione Apem QS8	Approval code Apem QS8	Code d'homologation Apem QS8



Codice Code Code	Colore led Led colour Couleur led	Tensione Voltage Tension	Led Led Led	Intensità luminosa Luminous intensity Intensité lumineuse
QS81XXR12	■	12 V	2,0 V 20 mA	80 mcd
QS81XXG12	■	12 V	2,2 V 20 mA	40 mcd
QS81XXO12	■	12 V	2,0 V 20 mA	60 mcd
QS81XXB12	■	12 V	3,3 V 20 mA	800 mcd
QS81XXW12	□	12 V	3,3 V 20 mA	800 mcd
QS81XXR24	■	24 V	2,0 V 20 mA	80 mcd
QS81XXG24	■	24 V	2,2 V 20 mA	40 mcd
QS81XXO24	■	24 V	2,0 V 20 mA	60 mcd
QS81XXB24	■	24 V	3,3 V 20 mA	800 mcd
QS81XXW24	□	24 V	3,3 V 20 mA	800 mcd
QS81XXHR220 Super bright	■	220 V	2,2 V 3 mA	6000 mcd
QS81XXHG220 Super bright	■	220 V	3,3 V 3 mA	4000 mcd
QS81XXHO220 Super bright	■	220 V	2,2 V 3 mA	4000 mcd
QS81XXHB220 Super bright	■	220 V	3,3 V 3 mA	2200 mcd
QS81XXHW220 Super bright	□	220 V	3,3 V 3 mA	2500 mcd

Dimensioni | Dimensions | Dimensions



⚠ A richiesta: bicolore
Upon request: bicolour
Sur demande : bicolore

⚠ A richiesta: contatti con cavetti
Upon request: wired contact
Sur demande : contacts à fils

100 pz
100 pcs
100 pces

pronta
in stock
en stock

INDICATORI LED

Led indicators | *Indicateurs led*



INDICATORE DA PANNELLO Ø 10

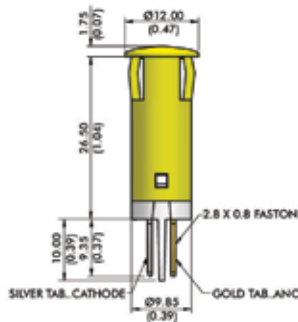
Ø 10 Panel mounting indicator | *Indicateur pour panneau Ø 10*

Foro di fissaggio Ø 10 mm	Mounting hole Ø 10 mm	Trou de fixation Ø 10 mm
Finitura lunetta Polycarbonato UL94V-0	Bezel finish Polycarbonate UL94V-0	Finition du cadre Polycarbonate UL94V-0
Contatti A saldare/Fastons 2,8x0,5	Contacts Solder lugs/Fastons 2,8x0,5	Contacts À souder/fastons 2,8x0,5
Vita 100.000 ore	Life 100.000 hours	Durée de vie 100.000 heures
Spessore pannello 0,8 -1,6 mm	Panel thickness 0,8 -1,6 mm	Épaisseur du panneau 0,8 -1,6 mm
Temperatura di lavoro -40 +85°C	Operating temperature -40 +85°C	Température d'utilisation -40 +85°C
Cod. omologazione Apem QS10	Approval code Apem QS10	Code d'homologation Apem QS10



Codice Code Code	Colore led Led colour Couleur led	Tensione Voltage Tension	Led Led Led	Intensità luminosa Luminous intensity Intensité lumineuse
QS101XXR12	■	12 V	2,0 V 20 mA	80 mcd
QS101XXG12	■	12 V	2,2 V 20 mA	40 mcd
QS101XXO12	■	12 V	2,0 V 20 mA	60 mcd
QS101XXB12	■	12 V	3,3 V 20 mA	800 mcd
QS101XXW12	□	12 V	3,3 V 20 mA	800 mcd
QS101XXR24	■	24 V	2,0 V 20 mA	80 mcd
QS101XXG24	■	24 V	2,2 V 20 mA	40 mcd
QS101XXO24	■	24 V	2,0 V 20 mA	60 mcd
QS101XXB24	■	24 V	3,3 V 20 mA	800 mcd
QS101XXW24	□	24 V	3,3 V 20 mA	800 mcd
QS101XXHR220 Super bright	■	220 V	2,2 V 3 mA	6000 mcd
QS101XXHG220 Super bright	■	220 V	3,3 V 3 mA	4000 mcd
QS101XXH0220 Super bright	■	220 V	2,2 V 3 mA	4000 mcd
QS101XXHB220 Super bright	■	220 V	3,3 V 3 mA	2200 mcd
QS101XXHW220 Super bright	□	220 V	3,3 V 3 mA	2500 mcd

Dimensioni | Dimensions | Dimensions



A richiesta: bicolore
Upon request: bicolour
Sur demande : bicolore



A richiesta: contatti con cavetti
Upon request: wired contact
Sur demande : contacts à fils



100 pz
100 pcs
100 pces



pronta
in stock
en stock



INDICATORE DA PANNELLO Ø 12

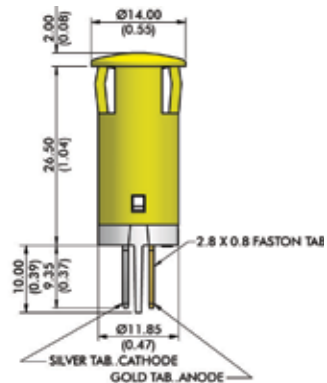
Ø 12 Panel mounting indicator | *Indicateur pour panneau Ø 12*

Foro di fissaggio Ø 12 mm	Mounting hole Ø 12 mm	Trou de fixation Ø 12 mm
Finitura lunetta Polycarbonato UL94V-0	Bezel finish Polycarbonate UL94V-0	Finition du cadre Polycarbonate UL94V-0
Contatti A saldare/Fastons 2,8x0,5	Contacts Solder lugs/Fastons 2,8x0,5	Contacts À souder/fastons 2,8x0,5
Vita 100.000 ore	Life 100.000 hours	Durée de vie 100.000 heures
Spessore pannello 0,8 -1,6 mm	Panel thickness 0,8 -1,6 mm	Épaisseur du panneau 0,8 -1,6 mm
Temperatura di lavoro -40 +85°C	Operating temperature -40 +85°C	Température d'utilisation -40 +85°C
Cod. omologazione Apem QS12	Approval code Apem QS12	Code d'homologation Apem QS12



Codice Code Code	Colore led Led colour Couleur led	Tensione Voltage Tension	Led Led Led	Intensità luminosa Luminous intensity Intensité lumineuse
QS121XXR12	■	12 V	2,0 V 20 mA	80 mcd
QS121XXG12	■	12 V	2,2 V 20 mA	40 mcd
QS121XXO12	■	12 V	2,0 V 20 mA	60 mcd
QS121XXB12	■	12 V	3,3 V 20 mA	800 mcd
QS121XXW12	□	12 V	3,3 V 20 mA	800 mcd
QS121XXR24	■	24 V	2,0 V 20 mA	80 mcd
QS121XXG24	■	24 V	2,2 V 20 mA	40 mcd
QS121XXO24	■	24 V	2,0 V 20 mA	60 mcd
QS121XXB24	■	24 V	3,3 V 20 mA	800 mcd
QS121XXW24	□	24 V	3,3 V 20 mA	800 mcd
QS121XXHR220 Super bright	■	220 V	2,2 V 3 mA	6000 mcd
QS121XXHG220 Super bright	■	220 V	3,3 V 3 mA	4000 mcd
QS121XXH0220 Super bright	■	220 V	2,2 V 3 mA	4000 mcd
QS121XXHB220 Super bright	■	220 V	3,3 V 3 mA	2200 mcd
QS121XXHW220 Super bright	□	220 V	3,3 V 3 mA	2500 mcd

Dimensioni | Dimensions | Dimensions



A richiesta: bicolore
Upon request: bicolour
Sur demande : bicolore



A richiesta: contatti con cavetti
Upon request: wired contact
Sur demande : contacts à fils



100 pz
100 pcs
100 pces



pronta
in stock
en stock

INDICATORI NEON

Neon Indicators | Indicateurs néon



INDICATORE DA PANNELLO Ø 6,3

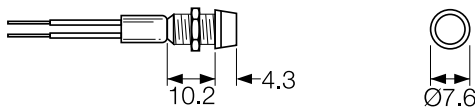
Ø 6,3 Panel mounting indicator | Indicateur pour panneau Ø 6,3

Foro di fissaggio	Mounting hole	Trou de fixation
Ø 6,3 mm	Ø 6,3 mm	Ø 6,3 mm
Finitura lunetta	Bezel finish	Finition du cadre
Ottone cromato	Brass plated	Laiton chromé
Contatti	Contacts	Contacts
A filo	Wires	Fils
Cod. omologazione	Approval code	Code d'homologation
Arcoelectric 1041	Arcoelectric 1041	Arcoelectric 1041



Codice	Colore led	Tensione
Code	Led colour	Voltage
Code	Couleur led	Tension
QL104100R110	Red	100/130 V
QL104100G110	Green	100/130 V
QL104100Y110	Yellow	100/130 V
QL104100B110	Blue	100/130 V
QL104100W110	White	100/130 V
QL104100R230	Red	200/250 V
QL104100G230	Green	200/250 V
QL104100Y230	Yellow	200/250 V
QL104100B230	Blue	200/250 V
QL104100W230	White	200/250 V

Dimensioni | Dimensions | Dimensions



INDICATORE DA PANNELLO Ø 7,1

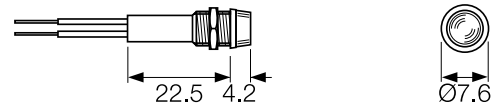
Ø 7,1 Panel mounting indicator | Indicateur pour panneau Ø 7,1

Foro di fissaggio	Mounting hole	Trou de fixation
Ø 7,1 mm	Ø 7,1 mm	Ø 7,1 mm
Finitura lunetta	Bezel finish	Finition du cadre
Ottone cromato	Chrome brass	Laiton chromé
Contatti	Contacts	Contacts
A filo	Wires	Fils
Cod. omologazione	Approval code	Code d'homologation
Arcoelectric 0245	Arcoelectric 0245	Arcoelectric 0245



Codice	Colore led	Tensione
Code	Led colour	Voltage
Code	Couleur led	Tension
QL024500R110	Red	100/130 V
QL024500G110	Green	100/130 V
QL024500Y110	Yellow	100/130 V
QL024500B110	Blue	100/130 V
QL024500W110	White	100/130 V
QL024500R230	Red	200/250 V
QL024500G230	Green	200/250 V
QL024500Y230	Yellow	200/250 V
QL024500B230	Blue	200/250 V
QL024500W230	White	200/250 V

Dimensioni | Dimensions | Dimensions



INDICATORI NEON

Neon Indicators | Indicateurs néon



INDICATORE DA PANNELLO Ø 10

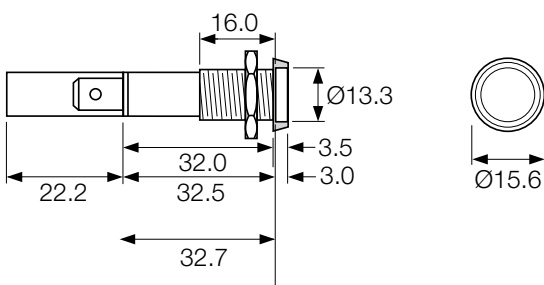
Ø 10 Panel mounting indicator | Indicateur pour panneau Ø 10

Foro di fissaggio Ø 10,0 mm	Mounting hole Ø 10,0 mm	Trou de fixation Ø 10,0 mm
Finitura lunetta Ottone cromato	Bezel finish Brass plated	Finition du cadre Laiton chromé
Contatti Faston 4,8mm	Contacts Faston 4,8mm	Contacts Faston 4,8mm
Cod. omologazione Arcoelectric 0275	Approval code Arcoelectric 0275	Code d'homologation Arcoelectric 0275



Codice Code Code	Colore led Led colour Couleur led	Tensione Voltage Tension
QH027500R110	Red	100/130 V
QH027500G110	Green	100/130 V
QH027500Y110	Yellow	100/130 V
QH027500B110	Blue	100/130 V
QH027500W110	White	100/130 V
QH027500R230	Red	200/250 V
QH027500G230	Green	200/250 V
QH027500Y230	Yellow	200/250 V
QH027500B230	Blue	200/250 V
QH027500W230	White	200/250 V

Dimensioni | Dimensions | Dimensions



1000 pz
1000 pcs
1000 pces



60 giorni
60 days
60 jours



A richiesta
Upon request
Sur demande



INDICATORE DA PANNELLO Ø 12,7

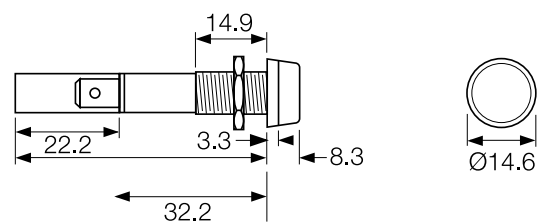
Ø 12,7 Panel mounting indicator | Indicateur pour panneau Ø 12,7

Foro di fissaggio Ø 12,7 mm	Mounting hole Ø 12,7 mm	Trou de fixation Ø 12,7 mm
Finitura lunetta Ottone cromato	Bezel finish Brass plated	Finition du cadre Laiton chromé
Contatti Faston 4,8mm	Contacts Faston 4,8mm	Contacts Faston 4,8mm
Cod. omologazione Arcoelectric 0177	Approval code Arcoelectric 0177	Code d'homologation Arcoelectric 0177



Codice Code Code	Colore led Led colour Couleur led	Tensione Voltage Tension
QH017700R110	Red	100/130 V
QH017700G110	Green	100/130 V
QH017700Y110	Yellow	100/130 V
QH017700B110	Blue	100/130 V
QH017700W110	White	100/130 V
QH017700R230	Red	200/250 V
QH017700G230	Green	200/250 V
QH017700Y230	Yellow	200/250 V
QH017700B230	Blue	200/250 V
QH017700W230	White	200/250 V

Dimensioni | Dimensions | Dimensions



1000 pz
1000 pcs
1000 pces



60 giorni
60 days
60 jours



A richiesta
Upon request
Sur demande

