

# CONNETTORI DATI IP68

IP68 DATA CONNECTORS | CONNECTEURS POUR TRANSMISSION DE DONNEES IP68



## PARTNERS



**SERIE 6000 ETHERNET PLASTICO** pag. 134-135

Plastic ethernet 6000 series  
*Série 6000 éthernet plastique*



**SERIE 6000 ETHERNET METALLICO** pag. 136-137

Metal ethernet 6000 series  
*Série 6000 éthernet métallique*



## INDICE Index | Index

### CONNETTORE ETHERNET

Ethernet connectors | *Connecteurs Ethernet*

### CONNETTORE USB

USB connectors | *Connecteurs USB*

### MINI USB

Mini USB | *Mini USB*

### SMB/ANTENNA

SMB/Antenna | *Antennes SMB*

### VERSIONI METALLICHE

Metallic versions | *Versions métalliques*

### ACCESSORI

Accessories | *Accessoires*



## INFORMAZIONI GENERALI General Information | Informations Générales

### CAVI RIVESTITI TIPO PE E PUR

La scelta è tra due cavi con costruzione interna che supera i livelli di performance Cat 5e. Il rivestimento protettivo in polietilene (PE) è disegnato per coprire con accuratezza le applicazioni esterne. La guaina esterna ha un buon livello di resistenza all'acqua, olio ed agenti chimici, non si rompe con un'esposizione prolungata nell'acqua o raggi UV, è munito di una buona resistenza all'abrasione. Il rivestimento protettivo in poliuretano (PUR) ha un'eccellente resistenza ad agenti chimici, all'ozono, ha una bassa emissione di fumo, e la costruzione è adatta ad applicazioni industriali interni ed esterni.

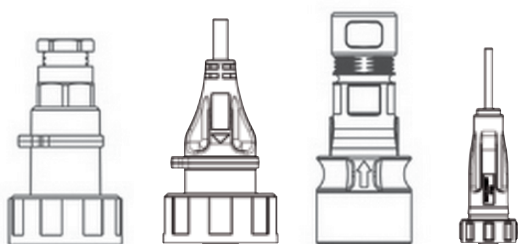
### Stranded S-FTP Patch cord cable - PE and PUR Jacket

A choice of two cables with internal construction exceeding Cat 5e performance levels. The Polyethylene (PE) jacket is designed to cope with the rigours that applications in external environments demand. The outer sheath provides good levels of resistance to water, oils and chemicals, will not crack with prolonged exposure to water or UV, and provides good abrasion resistance. The Polyurethane (PUR) jacket has excellent abrasion, chemical and ozone resistance, low smoke, low halogen flame retardant construction suitable for internal and external industrial environments.

### Câbles avec un revêtement de type PE et PUR

Il est possible de choisir entre deux câbles avec une construction interne qui dépasse les niveaux de performance Cat 5e. Le revêtement protecteur en polyéthylène (PE) a été conçu pour couvrir avec soin les applications extérieures. La gaine externe a un bon niveau de résistance à l'eau, à l'huile et aux agents chimiques, elle ne cassera pas à cause d'une exposition prolongée dans l'eau ou aux rayons UV, elle a en outre une bonne résistance à l'abrasion. Le revêtement protecteur en polyuréthane (PUR) possède une excellente résistance aux agents chimiques, à l'ozone, il a une basse émission de fumée, et la construction est adaptée aux applications industrielles intérieures et extérieures.

## GAMMA Range | Gamme



STANDARD

USB

6000

SMB

## VANTAGGI Advantages | Avantages

- **Grado di protezione IP68**  
Sealed to IP68 | *Degré de protection IP68*
- **Corpo plastico**  
Plastic body moulding | *Corps plastique*
- **Facilità d'assemblaggio**  
Easy assembling | *Assemblage facile*

## APPLICAZIONI Applications | Applications

- **Automazione industriale**  
Industrial automation  
*Automatisation industrielle*
- **Settore fotovoltaico-inverter**  
Photovoltaic sector-inverter  
*Secteur du photovoltaïque-convertisseur*
- **Nautica**  
Nautical appliance  
*Applications nautiques*
- **Antifurti da esterno**  
External alarm systems  
*Antivolts extérieurs*
- **Agricoltura**  
Agriculture  
*Agriculture*
- **Controllo del traffico**  
Traffic control  
*Gestion, contrôle du trafic*
- **Alimentare**  
Food industry  
*Agroalimentaire*
- **Macchine utensili**  
Tooling machines  
*Machines outils*
- **Macchine industriali**  
Industrial Machines  
*Machines industrielles*



## BUCCANEER ETHERNET CAT.5

Buccaneer ethernet cat.5 | *Buccaneer Ethernet cat.5*



PX0837

### BUCCANEER ETHERNET CAT 5e CABLATO

Patch cord flex ethernet buccaneer cat 5e | *Connecteurs Buccaneer câble Ethernet cat 5e*

**Cat 5e**  
**N° Conduttori 8**  
**Corrente**  
 1,5 A  
**Tensione**  
 30 Vac - 42 Vdc  
**Grado di protezione**  
 IP 68, IP 69K  
**Materiale connettore**  
 PVC/Poliestere/Polycarbonato UL94-V0  
**Materiale cavo**  
 Poliuretano (PUR)  
**Tipo di cavo**  
 24 AWG - Ø 6,1 mm  
**Resistenza di contatto**  
 10 mΩ max  
**Contatti**  
 Bronzo fosforoso dorato  
**Temperatura di lavoro**  
 -20°C a +70°C  
**Temperatura di lavoro cavo**  
 -25°C a +85°C

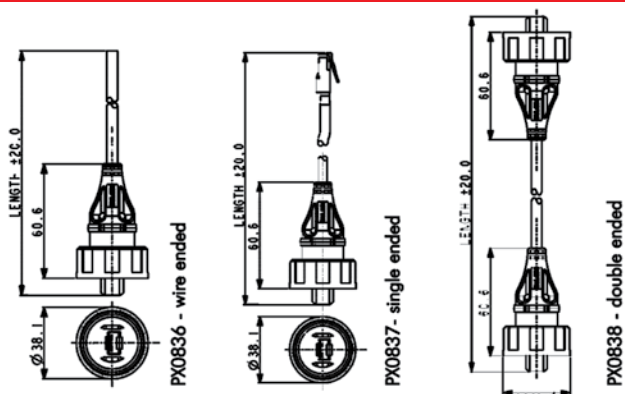
**Cat 5e**  
**N° Conductors 8**  
**Current**  
 1,5 A  
**Voltage**  
 30 Vac - 42 Vdc  
**Sealing**  
 IP 68, IP 69K  
**Connectors material**  
 PVC/Polyester/Polycarbonate UL94-V0  
**Cable material**  
 Polyurethane (PUR)  
**Cable Type**  
 24 AWG - Ø 6,1 mm  
**Contact resistance**  
 10 mΩ max  
**Contacts**  
 Phosphor bronze, gold plated  
**Operating temp. range**  
 -20°C to +70°C  
**Cable operating temperature range**  
 -25°C to +85°C

**Cat 5e**  
**N° Conducteurs 8**  
**Courant**  
 1,5 A  
**Tension**  
 30 Vac - 42 Vdc  
**Indice de protection**  
 IP 68, IP 69K  
**Matériau du connecteur**  
 PVC/Polyester/Polycarbonate UL94-V0  
**Matériau du câble**  
 Polyuréthane (PUR)  
**Type de câble**  
 24 AWG - Ø 6,1 mm  
**Résistance de contact**  
 10 mΩ max  
**Contacts**  
 Bronze phosphoreux doré  
**Température d'utilisation**  
 -20°C à +70°C  
**Temp. d'utilisation du câble**  
 -25°C à +85°C



Codice Code Code	Connettore Connector Connecteur	Lunghezza cavo Cable length Longueur du câble	Connettore Connector Connecteur
PX0836/2M00	RJ IP68	2 mt.	sguainato/bare end/dégainé
PX0836/3M00	RJ IP68	3 mt.	sguainato/bare end/dégainé
PX0836/5M00	RJ IP68	5 mt.	sguainato/bare end/dégainé
PX0837/2M00	RJ IP68	2 mt.	RJ 45 schermato/shielded RJ 45/RJ 45 blindée
PX0837/3M00	RJ IP68	3 mt.	RJ 45 schermato/shielded RJ 45/RJ 45 blindée
PX0837/5M00	RJ IP68	5 mt.	RJ 45 schermato/shielded RJ 45/RJ 45 blindée
PX0838/2M00	RJ IP68	2 mt.	RJ IP68
PX0838/3M00	RJ IP68	3 mt.	RJ IP68
PX0838/5M00	RJ IP68	5 mt.	RJ IP68

### Dimensioni | Dimensions | Dimensions



1 pz  
1 pc  
1 pce



30 giorni  
30 days  
30 jours



PX0834/A

### BUCCANEER ETHERNET VOLANTE

Flex mounting in line ethernet buccaneer | *Buccaneer Ethernet RJ45 blindée*

**Cat 5e**  
**N° Conduttori 8**  
**Corrente**  
 1,5 A  
**Tensione**  
 30 Vac - 42 Vdc  
**Grado di protezione**  
 IP 68, IP 69K  
**Materiale**  
 Poliestere/Polycarbonato UL94-V0  
**Resistenza di contatto**  
 10 mΩ max  
**Contatti**  
 Bronzo fosforoso dorato  
**Temperatura di lavoro**  
 -20°C a +70°C

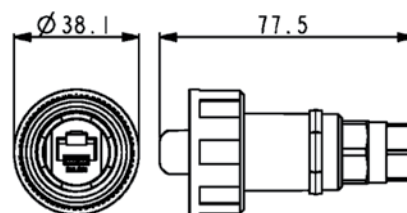
**Cat 5e**  
**N° Conductors 8**  
**Current**  
 1,5 A  
**Voltage**  
 30 Vac - 42 Vdc  
**Sealing**  
 IP 68, IP 69K  
**Material**  
 Polyester/Polycarbonate UL94-V0  
**Contact resistance**  
 10 mΩ max  
**Contacts**  
 Phosphor bronze, gold plated  
**Operating temp. range**  
 -20°C to +70°C

**Cat 5e**  
**N° Conducteurs 8**  
**Courant**  
 1,5 A  
**Tension**  
 30 Vac - 42 Vdc  
**Indice de protection**  
 IP 68, IP 69K  
**Matériau**  
 Polyester/Polycarbonate UL94-V0  
**Résistance de contact**  
 10 mΩ max  
**Contacts**  
 Bronze phosphoreux doré  
**Température d'utilisation**  
 -20°C à +70°C



Codice Code Code	Connettore Connector Connecteur
PX0834/A	per cavi di tipo PUR for PUR jacket cables pour câbles de type PUR
PX0834/B	per cavi con diametro da 3,5 a 8 mm for use with cables from 3,5 to 8 mm diameter pour câbles de diamètre de 3,5 à 8 mm

### Dimensioni | Dimensions | Dimensions



1 pz  
1 pc  
1 pce



30 giorni  
30 days  
30 jours

## BUCCANEER ETHERNET CAT.5

Buccaneer ethernet cat.5 | *Buccaneer Ethernet cat.5*



### BUCCANEER ETHERNET DA PANNELLO CAT 5E

Panel mounting ethernet buccaneer cat 5e | *Connecteurs Buccaneer Ethernet pour panneau cat 5e*

**Cat 5e**  
**N° Conduttori**  
 8  
**Corrente**  
 1,5 A  
**Tensione**  
 30 Vac - 42 Vdc  
**Grado di protezione**  
 IP 68, IP 69K  
**Materiale connettore**  
 Nylon 6/ABS UL94-V0  
**Resistenza di contatto**  
 10 mΩ max  
**Contatti**  
 Bronzo fosforoso dorato  
**Materiale inserto**  
 Lega di rame nichelata  
**Temperatura di lavoro**  
 -20°C a +70°C

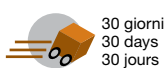
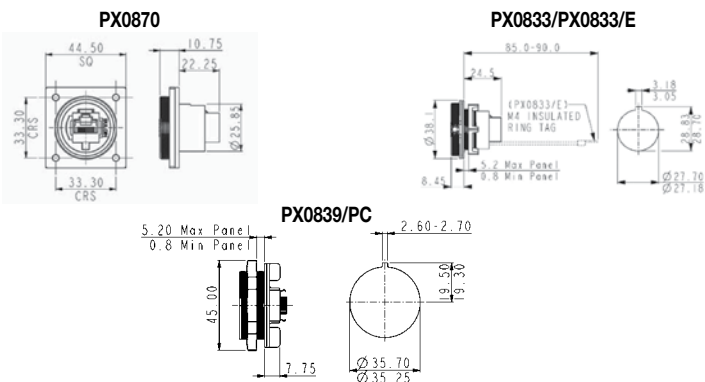
**Cat 5e**  
**N° Conductors**  
 8  
**Courant**  
 1,5 A  
**Voltage**  
 30 Vac - 42 Vdc  
**Sealing**  
 IP 68, IP 69K  
**Connectors material**  
 Nylon 6/ABS UL94-V0  
**Contact resistance**  
 10 mΩ max  
**Contacts**  
 Phosphor bronze, gold plated  
**Coupler material**  
 Cooper alloy, nickel plated  
**Operating temp. range**  
 -20°C to +70°C

**Cat 5e**  
**N° Conducteurs**  
 8  
**Courant**  
 1,5 A  
**Tension**  
 30 Vac - 42 Vdc  
**Indice de protection**  
 IP 68, IP 69K  
**Matériau du connecteur**  
 Nylon 6/ABS UL94-V0  
**Résistance de contact**  
 10 mΩ max  
**Contacts**  
 Bronze phosphoreux doré  
**Matériau du contact**  
 Alliage de cuivre nickelé  
**Température d'utilisation**  
 -20°C à +70°C



Codice Code Code	Descrizione Description Description
PX0833	connettore Cat 5e - montaggio frontale cat 5e coupler - front panel mounted <i>connecteur Cat 5e - montage frontal</i>
PX0833/E	connettore Cat 5e con terra - montaggio frontale cat 5e coupler with earth wire - front panel mounted <i>Connecteur Cat 5e avec prise de terre - montage frontal</i>
PX0870	connettore Cat 5e - montaggio frontale a vite cat 5e connector - front panel mounting <i>connecteur Cat 5e - montage frontal à vis</i>
PX0870/E	connettore Cat 5e con terra - montaggio frontale a vite cat 5e connector with earth wire - front panel mounting <i>connecteur Cat 5e avec terre - montage frontal à vis</i>
PX0839/PC	montaggio posteriore da circuito stampato PCB rear panel mounting/ <i>montage postérieur pour C.I.</i>

#### Dimensioni | Dimensions | Dimensions

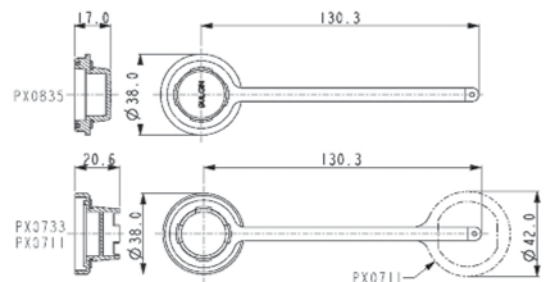


### ACCESSORI ETHERNET

Ethernet accessories | *Accessoires Ethernet*

Codice Code Code	Descrizione Description Description
PX 0733	tappo per PX0833/cap for PX0833/ <i>capuchon pour PX0833</i>
PX 0835	tappo/utensile per PX0834-PX0836-PX0837-PX0838 cap assembly tool for PX0834-PX0836-PX0837-PX0838 <i>capuchon/outil pour PX0834-PX0836-PX0837-PX0838</i>
PX 0711	tappo per PX0839/cap for PX0839/ <i>capuchon pour PX0839</i>
PX 0888	supporto schermato/ shielding backshell accessory / support blindé
PN 14151	pinza per crimpaggio completa di posizionatore hand crimp tooling with die set/ <i>pince à sertir avec positionneur</i>
PN 14199	cavo tipo PUR - bobina da 50 mt PUR jacket cable - 50 mt reel/ <i>câble de type PUR - bobine de 50 m</i>
PN 14150	ricambio RJ45 schermato replacement shielded RJ45/ <i>remplacement RJ45 blindée</i>

#### Dimensioni | Dimensions | Dimensions



## SERIE 6000 ETHERNET

Serie 6000 ethernet | Série 6000 Ethernet



### ETHERNET CAT.5 CABLATO

Pre-wired Cat.5 ethernet | Cordon de brassage Ethernet Cat. 5

**Cat 5e**  
N°Conduttori 8  
Corrente

1,5A

**Tensione**

30Vac, 42Vdc

**Grado di protezione**

IP69K, DIN40050-9

IP68, EN60529

**Materiale connettore**

PVC(nero), Polycarbonate, UL94V-0

**Materiale cavo**

Poliuretano (PUR)

**Tipo di cavo**

24 AWG - Ø 6,1 mm

**Resistenza di contatto**

10mΩ max.

**Contatti**

Bronzo fosforoso dorato

**Temperatura di lavoro**

-20°C ~ +70°C

**Temperatura di lavoro**

cavo

-25°C ~ +85°C

**Cat 5e**  
N°Conductors 8  
Current

1,5A

**Voltage**

30Vac, 42Vdc

**Sealing**

IP69K, DIN40050-9

IP68, EN60529

**Connectors material**

PVC(black), Polycarbonate, UL94V-0

**Cable material**

Polyurethane (PUR)

**Cable type**

24 AWG - Ø 6,1 mm

**Contact resistance**

10mΩ max.

**Contact**

Phosphor bronze, gold plated

**Operating temp. Range**

-20°C ~ +70°C

**Cable operating temp.**

range

-25°C ~ +85°C

**Cat 5e**  
N°Conducteurs 8  
Courant

1,5A

**Tension**

30Vac, 42Vdc

**Indice di protezione**

IP69K, DIN40050-9

IP68, EN60529

**Matériau du connecteur**

PVC(noir), Polycarbonate, UL94V-0

**Matériau du câble**

Polyuréthane (PUR)

**Type de câble**

24 AWG - Ø 6,1 mm

**Résistance de contact**

10mΩ max.

**Contacts**

Bronze phosphoreux doré

**Température d'utilisation**

-20°C ~ +70°C

**Température d'utilisation**

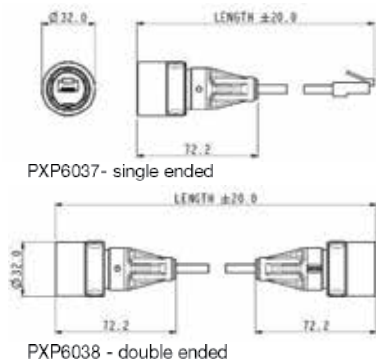
du câble

-25°C ~ +85°C



Code	Connettore	Lungh. cavo	Connettore	Tipo
Code	Connector	Cable length	Connector	Type
Code	Connecteur	Long. du câble	Connecteur	Type
PXP6037/2M00	RJIP68	2m	RJ45 schermato/shielded RJ45/RJ45 blindée	Single ended
PXP6037/3M00	RJIP68	3m	RJ45 schermato/shielded RJ45/RJ45 blindée	Single ended
PXP6037/5M00	RJIP68	5m	RJ45 schermato/shielded RJ45/RJ45 blindée	Single ended
PXP6038/2M00	RJIP68	2m	RJIP68	Double ended
PXP6038/3M00	RJIP68	3m	RJIP68	Double ended
PXP6038/5M00	RJIP68	5m	RJIP68	Double ended

#### Dimensioni | Dimensions | Dimensions



1 pz  
1 pc  
1 pce



30 giorni  
30 days  
30 jours



### ETHERNET CAT.5 VOLANTE

In-line cat.5 ethernet | Ethernet Cat.5 à raccords multiples

**Cat 5e**  
N°Conduttori 8  
Corrente

1,5A

**Tensione**

30Vac, 42Vdc

**Grado di protezione**

IP69K, DIN40050-9

IP68, EN60529

**Materiale connettore**

PVC(nero), Polycarbonate, UL94V-0

**Plastico**

PC/PBT

**Metallico**

Ottone nichelato

**Resistenza di contatto**

10mΩ max.

**Contatti**

Bronzo fosforoso dorato

**Temperatura di lavoro**

-20°C ~ +70°C

**Cat 5e**  
N°Conductors 8  
Current

1,5A

**Voltage**

30Vac, 42Vdc

**Sealing**

IP69K, DIN40050-9

IP68, EN60529

**Connectors material**

PVC(black), Polycarbonate, UL94V-0

**Plastic**

PC/PBT

**Metallic**

Brass, nickel plated

**Contact resistance**

10mΩ max.

**Contact**

Phosphor bronze, gold plated

**Operating temp. Range**

-20°C ~ +70°C

**Cat 5e**  
N°Conducteurs 8  
Courant

1,5A

**Tension**

30Vac, 42Vdc

**Indice di protection**

IP69K, DIN40050-9

IP68, EN60529

**Matériau du connecteur**

PVC(noir), Polycarbonate, UL94V-0

**Plastique**

PC/PBT

**Métallique**

Laiton Nickelé

**Résistance de contact**

10mΩ max.

**Contacts**

Bronze phosphoreux doré

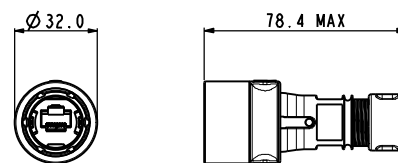
**Température d'utilisation**

-20°C ~ +70°C



Code	Connettore	Tipo
Code	Connector	Type
Code	Connecteur	Type
PXP6034/A	per cavi di tipo PUR for PUR jacket cables pour câbles de type PUR	plastico plastic plastique
PXP6034/B	per cavi con diametro da 3,5mm a 8mm for use with cables from 3,5mm to 8mm pour câbles de diamètre de 3,5mm à 8mm	plastico plastic plastique
PXM6034/A	per cavi di tipo PUR for PUR jacket cables pour câbles de type PUR	metallico metallic métallique
PXM6034/B	per cavi con diametro da 3,5mm a 8mm for use with cables from 3,5mm to 8mm pour câbles de diamètre de 3,5mm à 8mm	metallico metallic métallique

#### Dimensioni | Dimensions | Dimensions



1 pz  
1 pc  
1 pce



30 giorni  
30 days  
30 jours

## SERIE 6000 ETHERNET

Serie 6000 ethernet | Série 6000 Ethernet



### ETHERNET DA INCASSO

Snap-in ethernet | Ethernet montage jack-jack étanche

**Cat 5e**  
**N°Conduttori 8**  
**Corrente**  
1,5A

**Tensione**  
30Vac, 42Vdc

**Grado di protezione**  
IP69K, DIN40050-9  
IP68, EN60529

**Materiale connettore**  
PC/PBT (Plastico)  
Ottone nichelato  
(metallico)

**Resistenza di contatto**  
10mΩ max.

**Contatti**  
Bronzo fosforoso dorato

**Materiale inserto**  
Lega di rame nickelata

**Temperatura di lavoro**  
-20°C ~ +70°C

**Cat 5e**  
**N°Conductors 8**  
**Current**  
1,5A

**Voltage**  
30Vac, 42Vdc

**Sealing**  
IP69K, DIN40050-9  
IP68, EN60529

**Connectors material**  
PC/PBT (Plastic)  
Brass, nickel plated  
(metallico)

**Contact resistance**  
10mΩ max.

**Contact**  
Phosphor bronze, gold plated

**Coupler material**  
Copper alloy, nickel plated

**Operating temp. Range**  
-20°C ~ +70°C

**Cat 5e**  
**N°Conducteurs 8**  
**Courant**  
1,5A

**Tension**  
30Vac, 42Vdc

**Indice de protection**  
IP69K, DIN40050-9  
IP68, EN60529

**Matériau du connecteur**  
PC/PBT (Plastique)  
Laiton Nickelé  
(métallique)

**Résistance de contact**  
10mΩ max.

**Contacts**  
Bronze phosphoreux doré

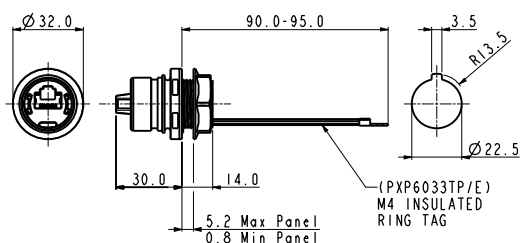
**Matériau du contact**  
Alliage de cuivre nickelé

**Température d'utilisation**  
-20°C ~ +70°C



Codice Code	Connettore Connector Connecteur	Tipo Type Type
PXP6033TP	connettore Cat 5e - montaggio frontale cat 5e coupler - front panel mounted connecteur Cat 5e - montage à l'avant	plastico plastic plastique
PXP6033TP/E	connettore Cat 5e con terra - montaggio frontale cat 5e coupler with eart wirev - front panel mounted connecteur Cat 5e avec terre - montage à l'avant	plastico plastic plastique
PXM6033TP	connettore Cat 5e - montaggio frontale cat 5e coupler - front panel mounted connecteur Cat 5e - montage à l'avant	metallico metallic métallique

### Dimensioni | Dimensions | Dimensions



1 pz  
1 pc  
1 pce



30 giorni  
30 days  
30 jours



PXP6081

PXM6081

PXP6083

PXM6083

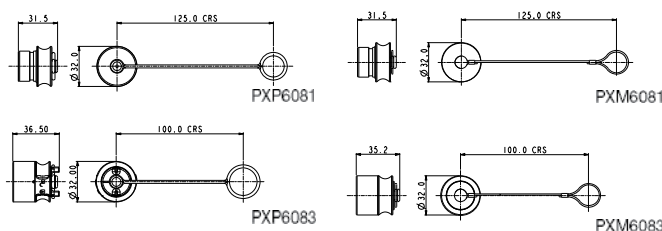


PN14151

### ACCESSORI ETHERNET

Accessories | Accessoires

Codice Code	Descrizione Description Description
PXP6081	tappo per PXP6034-PXP6037-PXP6038/cap for PXP6034-PXP6037-PXP6038/capuchon pour PXP6034-PXP6037-PXP6038
PXP6083	tappo per PXP6033/cap for PXP6033/capuchon pour PXP6033
PXM6081	tappo per PXP6034/cap for PXP6034/capuchon pour PXP6034
PXM6083	tappo per connettore a montaggio frontale/sealing cap for panel connector/capuchon étanche pour montage à l'avant du panneau
PN14151	pinza per crimpaggio completa di posizionatore/ hand crimp tooling with die set/pince à sertir avec positionneur
PN14199	cavo tipo PUR - bobina da 50mt/PUR jacket cable - 50mt reel/câble de type PUR - bobine de 50m
PN14150	ricambio RJ45 schermato/remplacement RJ45 blindée



1 pz  
1 pc  
1 pce



30 giorni  
30 days  
30 jours

## BUCCANEER USB

Buccaneer USB | *Buccaneer USB*

PX0840/B



### USB VERSIONE 2.0 CABLATO

USB cable version 2.0 | *Câbles USB 2.0 étanches à extrémité simple*

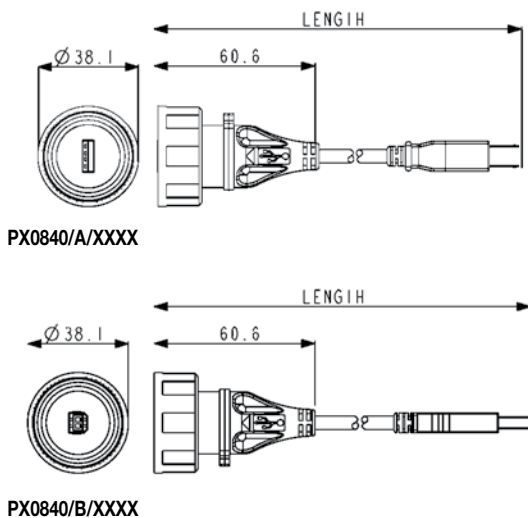
N° Conduttori 4	N° Conductors 4	N° Conducteurs 4
<b>Corrente</b> 1 A	<b>Current</b> 1 A	<b>Courant</b> 1 A
<b>Tensione</b> 30 V	<b>Voltage</b> 30 V	<b>Tension</b> 30 V
<b>Grado di protezione</b> IP 68	<b>Sealing</b> IP 68	<b>Indice de protection</b> IP 68
<b>Materiale connettore</b> PVC/Poliestere UL94-V0	<b>Connectors material</b> PVC/Polyester UL94-V0	<b>Matériau du connecteur</b> PVC/Polyester UL94-V0
<b>Materiale cavo</b> PVC nero UL94-V0	<b>Cable material</b> Black PVC UL94-V0	<b>Matériau du câble</b> PVC noir UL94-V0
<b>Resistenza di contatto</b> 30 mΩ max	<b>Contact resistance</b> 30mΩ max	<b>Résistance de contact</b> 30mΩ max
<b>Contatti</b> Lega di rame dorata	<b>Contacts</b> Copper alloy, gold plated	<b>Contacts</b> Alliage de cuivre doré
<b>Temperatura di lavoro</b> 0°C a +70°C	<b>Operating temp. range</b> 0°C to +70°C	<b>Température d'utilisation</b> 0°C à +70°C

IP68



Codice Code Code	Connet. A Connec. A Connec. A	Lungh. cavo Cable length Long. du câble	Connet. B Connec. B Connec. B	Ø cavo Ø cable Ø câble	Conduc. segnale Conduc. signal Conduct. Signal	Conduc. potenza Conduc. power Conduct. puissance
PX 0840/A/2M00	USB A IP68	2 mt.	USB B	4,8 mm	2x28 AWG	2x24 AWG
PX0840/A/3M00	USB A IP68	3 mt.	USB B	5,0 mm	2x28 AWG	2x22 AWG
PX0840/A/5M00	USB A IP68	5 mt.	USB B	5,2 mm	2x25 AWG	2x20 AWG
PX0840/B/2M00	USB A	2 mt.	USB B IP68	4,8 mm	2x28 AWG	2x24 AWG
PX0840/B/3M00	USB A	3 mt.	USB B IP68	5,0 mm	2x28 AWG	2x22 AWG
PX0840/B/5M00	USB A	5 mt.	USB B IP68	5,2 mm	2x25 AWG	2x20 AWG

Dimensioni | Dimensions | Dimensions



PX0841/AB



### USB VERSIONE 2.0 CABLATO

USB cable version 2.0 | *Câbles USB étanches 2.0 à extrémité double*

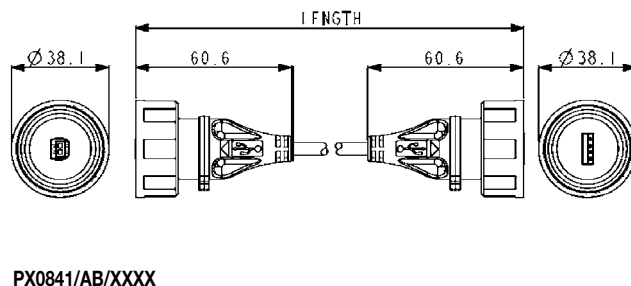
N° Conduttori 4	N° Conductors 4	N° Conducteurs 4
<b>Corrente</b> 1 A	<b>Current</b> 1 A	<b>Courant</b> 1 A
<b>Tensione</b> 30 V	<b>Voltage</b> 30 V	<b>Tension</b> 30 V
<b>Grado di protezione</b> IP 68	<b>Sealing</b> IP 68	<b>Indice de protection</b> IP 68
<b>Materiale connettore</b> PVC/Poliestere UL94-V0	<b>Connectors material</b> PVC/Polyester UL94-V0	<b>Matériau du connecteur</b> PVC/Polyester UL94-V0
<b>Materiale cavo</b> PVC nero UL94-V0	<b>Cable material</b> Black PVC UL94-V0	<b>Matériau du câble</b> PVC noir UL94-V0
<b>Resistenza di contatto</b> 30 mΩ max	<b>Contact resistance</b> 30 mΩ max	<b>Résistance de contact</b> 30 mΩ max
<b>Contatti</b> Lega di rame dorata	<b>Contacts</b> Copper alloy, gold plated	<b>Contacts</b> Alliage de cuivre doré
<b>Temperatura di lavoro</b> 0°C a +70°C	<b>Operating temp. range</b> 0°C to +70°C	<b>Température d'utilisation</b> 0°C à +70°C

IP68



Codice Code Code	Connet. A Connec. A Connec. A	Lungh. cavo Cable length Long. du câble	Connet. B Connec. B Connec. B	Ø cavo Ø cable Ø câble	Conduc. segnale Conduc. signal Conduct. Signal	Conduc. potenza Conduc. power Conduct. puissance
PX0841/AB/2M00	USB A IP68	2 mt.	USB B IP68	4,8 mm	2x28 AWG	2x24 AWG
PX0841/AB/3M00	USB A IP68	3 mt.	USB B IP68	5,0 mm	2x28 AWG	2x22 AWG
PX0841/AB/5M00	USB A IP68	5 mt.	USB B IP68	5,2 mm	2x25 AWG	2x20 AWG

Dimensioni | Dimensions | Dimensions





## BUCCANEER USB

Buccaneer USB | *Buccaneer USB*



PX0842/A

PX0842/B

### USB VERSIONE 2.0 DA PANNELLO

USB cable panel mounting ver. 2.0 | *Connecteurs USB étanches 2.0 pour panneau*

**N° Conduttori**

4

**Corrente**

1 A

**Tensione**

30 V

**Materiale**

Nylon UL94-V0

**Resistenza di contatto**

30 mΩ max

**Contatti**

Lega di rame dorata

**Temperatura di lavoro**

0°C a +70°C

**N° Conductors**

4

**Current**

1 A

**Voltage**

30 V

**Material**

Nylon UL94-V0

**Contact resistance**

30 mΩ max

**Contacts**

Copper alloy, gold plated

**Operating temp. range**

0°C to +70°C

**N° Conducteurs**

4

**Courant**

1 A

**Tension**

30 V

**Matériau**

Nylon UL94-V0

**Résistance de contact**

30 mΩ max

**Contacts**

Alliage de cuivre doré

**Température d'utilisation**

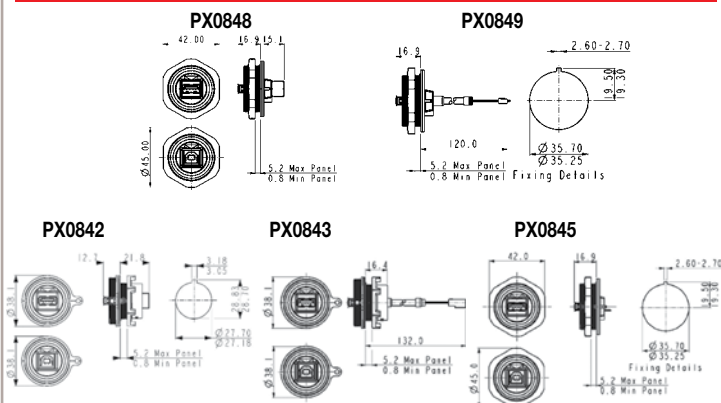
0°C à +70°C

IP68



Codice Code Code	Tipo Type Type
PX0842/A	USB A IP68
PX0842/B	USB B IP68
PX0843/A	USB A IP68 con cavetto/with cable/avec câble assemblé
PX0843/B	USB B IP68 con cavetto/with cable/avec câble assemblé
PX0848/A	USB A IP68 montaggio posteriore rear panel mounting/montage postérieur
PX0848/B	USB B IP68 montaggio posteriore rear panel mounting/montage postérieur
PX0849/A	USB A IP68 montaggio posteriore con cavetto rear panel mounting with cable/avec câble assemblé
PX0849/B	USB B IP68 montaggio posteriore con cavetto rear panel mounting with cable/avec câble assemblé
PX0845/A	USB A IP68 montaggio posteriore da C.S. PCB rear panel mounting/montage postérieur pour C.I.
PX0845/B	USB B IP68 montaggio posteriore da C.S. PCB rear panel mounting/montage postérieur pour C.I.

Dimensioni | Dimensions | Dimensions



1 pz  
1 pc  
1 pce



PX0835

PX0733

### ACCESSORI USB

USB accessories | *Accessoires USB*

**N° Conduttori**

4

**Corrente**

1 A

**Tensione**

30 V

**Grado di protezione**

IP 68

**Materiale connettore**

Polycarbonato UL94-V0

**Materiale cavo**

PVC nero UL94-V0

**Conduttori**

4x28 AWG

**Passo C.S.**

2,54 mm

**Resistenza di contatto**

< 10 mΩ max

**Contatti**

Lega di rame dorata

**Temperatura di lavoro**

0°C a +70°C

**N° Conductors**

4

**Current**

1 A

**Voltage**

30 V

**Sealing**

IP 68

**Connectors material**

Polycarbonato UL94-V0

**Cable material**

Black PVC UL94-V0

**Conductors**

4x28 AWG

**PCB pitch**

2,54 mm

**Contact resistance**

< 10 mΩ max

**Contacts**

Copper alloy, gold plated

**Operating temp. range**

0°C to +70°C

**N° Conducteurs**

4

**Courant**

1 A

**Tension**

30 V

**Indice de protection**

IP 68

**Matériau du connecteur**

Polycarbonato UL94-V0

**Matériau du câble**

PVC noir UL94-V0

**Conducteurs**

4x28 AWG

**Pas du C.I.**

2,54 mm

**Résistance de contact**

< 10 mΩ max

**Contacts**

Alliage de cuivre doré

**Température d'utilisation**

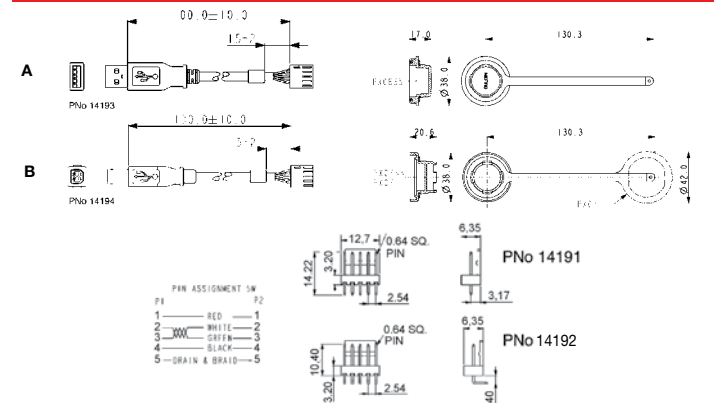
0°C à +70°C

IP68



Codice Code Code	Descrizione Description Description
<b>Adattatore per C.S.   PCI adapter leads   adaptateur pour C.I.</b>	
PN14193	USB tipo A con connettore a crimpare 5 vie USB A type to 5 way crimp connector/USB type A avec connecteur à sertir 5 voies
PN14194	USB tipo B con connettore a crimpare 5 vie USB B type to 5 way crimp connector/USB type B avec connecteur à sertir 5 voies
PN14191	connettore da C.S. diritto a 5 vie 5 way PCB header straight/connecteur pour C.I. droit à 5 voies
PN14192	connettore da C.S. 90° a 5 vie 5 way PCB header 90°/connecteur pour C.I. 90° à 5 voies
<b>Tappi   Sealing cap   Capuchons</b>	
PX0733	tappo/utensile per PX 0842 - PX0843 cap assembly tool for PX 0842 - PX 0843/capuchon/outil pour PX 0842 - PX0843
PX0835	tappo per PX 0840 e PX 0841 cap for PX 0840 and PX 0841/capuchon pour PX 0840 et PX 0841
PX0711	tappo per PX 0848 - PX 0849 - PX 0845 cap for PX 0848 - PX 0849 - PX 0845/capuchon pour PX 0848 - PX 0849 - PX 0845

Dimensioni | Dimensions | Dimensions



1 pz  
1 pc  
1 pce

pronta  
in stock  
en stock



## USB SERIE 6000

Serie 6000 USB | Série 6000 USB



### USB CABLATO

USB cable | Câbles USB étanches à extrémité simple

**N°Conduttori**

4

**Corrente**

1A

**Tensione**

30Vac

**Grado di protezione**

IP69K, DIN40050-9

IP68, EN60529

IP66, EN60529

**Materiale connettore**

PVC(nero), UL94V-0

**Materiale cavo**

PVC(nero), treccia di rame stagnato UL94V-0

**Resistenza di contatto**

30mΩ max.

**Temperatura di lavoro**

0°C ~ +70°C

**N°Conductors**

4

**Current**

1A

**Voltage**

30Vac

**Sealing**

IP69K, DIN40050-9

IP68, EN60529

IP66, EN60529

**Connectors material**

PVC(black), UL94V-0

**Cable material**

PVC(black), tinner copper braid UL94V-0

**Contact resistance**

30mΩ max.

**Operating temp. Range**

0°C ~ +70°C

**N°Conducteurs**

4

**Courant**

1A

**Tension**

30Vac

**Indice de protection**

IP69K, DIN40050-9

IP68, EN60529

IP66, EN60529

**Matériau du connecteur**

PVC(noir), UL94V-0

**Matériau du câble**

PVC(noir), tresse de cuivre étamé UL94V-0

**Résistance de contact**

30mΩ max.

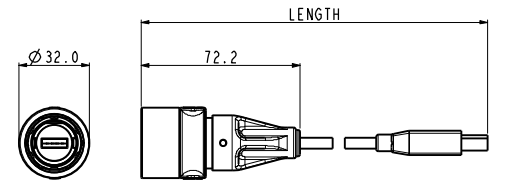
**Température d'utilisation**

0°C ~ +70°C

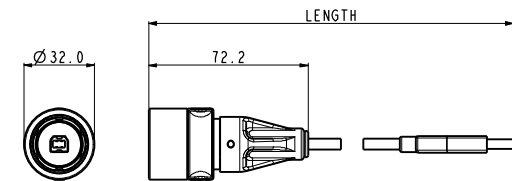


Codice Code Code	Connett. A Connec. A Connect. A	Lungh. Cavo Cable length Long. du câble	Connett. B Connec. B Connect. B	Ø cavo Ø cable Ø câble	Condu. segnale Conduc. signal Conduct. signal	Condu. potenza Conduc. power Conduct. puissance
PXP6040/A/2M00	USB A IP68	2m	USB B	4,8mm	2x28 AWG	2x24 AWG
PXP6040/A/3M00	USB A IP68	3m	USB B	5,0mm	2x28 AWG	2x22 AWG
PXP6040/A/5M00	USB A IP68	5m	USB B	5,2mm	2x25 AWG	2x20 AWG
PXP6040/B/2M00	USB A	2m	USB B IP68	4,8mm	2x28 AWG	
PXP6040/B/3M00	USB A	3m	USB B IP68	5,0mm	2x28 AWG	
PXP6040/B/5M00	USB A	5m	USB B IP68	5,2mm	2x25 AWG	

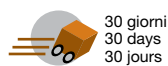
Dimensioni | Dimensions | Dimensions



PXP6040/A/xMxx



PXP6040/B/xMxx



### USB CABLATO A+B

A+B USB cable | Câbles USB étanches à extrémité double

**N°Conduttori**

4

**Corrente**

1A

**Tensione**

30Vac

**Grado di protezione**

IP69K, DIN40050-9

IP68, EN60529

IP66, EN60529

**Materiale connettore**

PVC(nero), UL94V-0

**Materiale cavo**

PVC(nero), treccia di rame stagnato UL94V-0

**Resistenza di contatto**

30mΩ max.

**Temperatura di lavoro**

0°C ~ +70°C

**N°Conductors**

4

**Current**

1A

**Voltage**

30Vac

**Sealing**

IP69K, DIN40050-9

IP68, EN60529

IP66, EN60529

**Connectors material**

PVC(black), UL94V-0

**Cable material**

PVC(black), tinner copper braid UL94V-0

**Contact resistance**

30mΩ max.

**Operating temp. Range**

0°C ~ +70°C

**N°Conducteurs**

4

**Courant**

1A

**Tension**

30Vac

**Indice de protection**

IP69K, DIN40050-9

IP68, EN60529

IP66, EN60529

**Matériau du connecteur**

PVC(noir), UL94V-0

**Matériau du câble**

PVC(noir), tresse de cuivre étamé UL94V-0

**Résistance de contact**

30mΩ max.

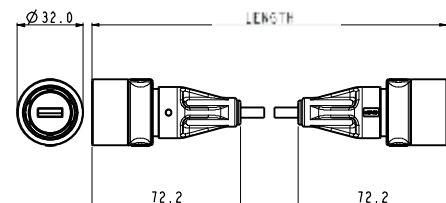
**Température d'utilisation**

0°C ~ +70°C



Codice Code Code	Connett. A Connec. A Connect. A	Lungh. Cavo Cable length Long. du câble	Connett. B Connec. B Connect. B	Ø cavo Ø cable Ø câble	Condu. segnale Conduc. signal Conduct. signal	Condu. potenza Conduc. power Conduct. puissance
PXP6041/AB/2M00	USB A IP68	2m	USB B IP68	4,8mm	2x28 AWG	2x24 AWG
PXP6041/AB/3M00	USB A IP68	3m	USB B IP68	5,0mm	2x28 AWG	2x22 AWG
PXP6041/AB/5M00	USB A IP68	5m	USB B IP68	5,2mm	2x25 AWG	2x20 AWG

Dimensioni | Dimensions | Dimensions



PXP6041/AB/xMxx





### USB DA PANNELLO

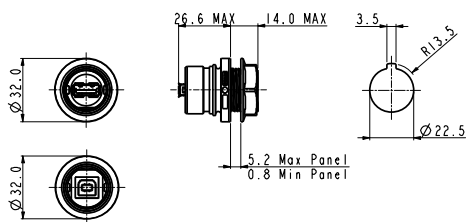
Panel mounting USB | *Connecteurs USB pour montage panneau*

N°Conduttori	N°Conductors	N°Conducteurs
4	4	4
<b>Corrente</b> 1A	<b>Current</b> 1A	<b>Courant</b> 1A
<b>Tensione</b> 30Vac	<b>Voltage</b> 30Vac	<b>Tension</b> 30Vac
<b>Materiale connettore</b> PVC(nero), UL94V-0	<b>Connectors material</b> PVC(black), UL94V-0	<b>Matériau du connecteur</b> PVC(noir), UL94V-0
<b>Materiale cavo</b> PVC(nero), treccia di rame stagnato UL94V-0	<b>Cable material</b> PVC(black), tinner copper braid UL94V-0	<b>Matériau du câble</b> PVC(noir), tresse de cuivre étamé UL94V-0
<b>Resistenza di contatto</b> 30mΩ max.	<b>Contact resistance</b> 30mΩ max.	<b>Résistance de contact</b> 30mΩ max.
<b>Temperatura di lavoro</b> 0°C ~ +70°C	<b>Operating temp. Range</b> 0°C ~ +70°C	<b>Température d'utilisation</b> 0°C ~ +70°C



Codice	Tipo
Code	Type
Code	Type
PXP6042/A	USB A IP68
PXP6042/B	USB B IP68
PXP6043/A	USB A IP68 con cavetto/with cable/avec câble assemblé
PXP6043/B	USB B IP68 con cavetto/with cable/avec câble assemblé

### Dimensioni | Dimensions | Dimensions



1 pz  
1 pc  
1 pce

30 giorni  
30 days  
30 jours

### BUCCANEER USB

Buccaneer USB | *Buccaneer USB*

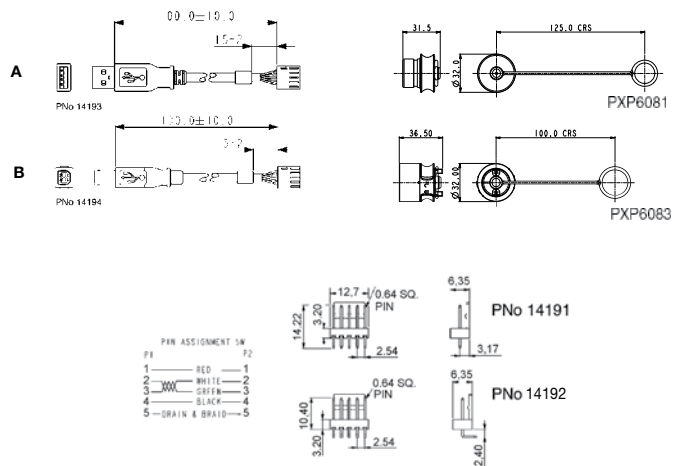


### ACCESSORI USB

USB Accessories | *Accessoires USB*

Codice	Tipo
Code	Type
Code	Type
<b>Adattatore per C.S   PCI adapter leads   adaptateur pour C.I</b>	
PN14193	USB tipo A con connettore a crimpare 5 vie USB A type to 5 way crimp connector/USB type A avec connecteur à sertir 5 voies
PN14194	USB tipo B con connettore a crimpare 5 vie USB B type to 5 way crimp connector/USB type B avec connecteur à sertir 5 voies
PN14191	connettore da C.S dritto a 5 vie 5 way PCB header straight/connecteur pour C.I droit à 5 voies
PN14192	connettore da C.S 90° a 5 vie 5 way PCB header 90°/connecteur pour C.I 90° à 5 voies
<b>Tappi   Sealing cap   Capuchons</b>	
PXP6081	tappo per PXP6040 - PXP6041 cap for PXP6040 - PXP6041/capuchon pour PXP6040 - PXP6041
PXP6083	tappo per PXP6042 - PXP6043 cap for PXP6042 - PXP6043/capuchon pour PXP6042 - PXP6043

### Dimensioni | Dimensions | Dimensions

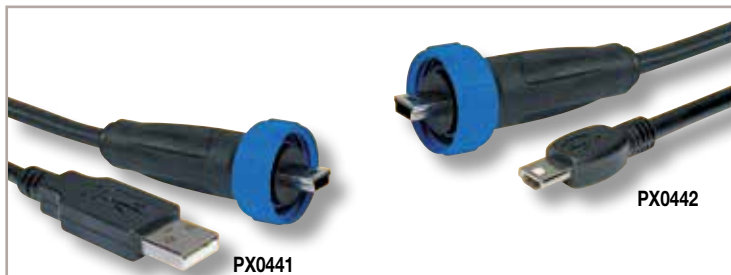


1 pz  
1 pc  
1 pce

30 giorni  
30 days  
30 jours

## CONNETTORI IP68

IP68 connectors | Connecteurs IP68



### BUCCANEER MINI USB CABLATO

USB cable buccaneer mini | Câbles mini USB Buccaneer étanches

**N°Conduttori**  
5

**Corrente**  
1 A

**Tensione**  
30 V

**Grado di protezione**  
IP 68, IP 69K

**Materiale connettore**  
PVC UL94-V0

**Materiale cavo**  
PVC nero UL94-V0

**Resistenza di contatto**  
50 mΩ max

**Contatti**  
Lega di rame dorata

**Temperatura di lavoro**  
0°C a +70°C

**N°Conductors**  
5

**Current**  
1 A

**Voltage**  
30 V

**Sealing**  
IP 68, IP 69K

**Connectors material**  
PVC UL94-V0

**Cable material**  
Black PVC UL94-V0

**Contact resistance**  
50 mΩ max

**Contacts**  
Copper alloy, gold plated

**Operating temp. range**  
0°C to +70°C

**N°Conducteurs**  
5

**Courant**  
1 A

**Tension**  
30 V

**Indice de protection**  
IP 68, IP 69K

**Matériau du connecteur**  
PVC UL94-V0

**Matériau du câble**  
PVC noir UL94-V0

**Résistance de contact**  
50 mΩ max

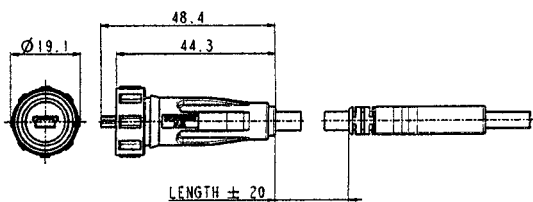
**Contacts**  
Alliage de cuivre doré

**Température d'utilisation**  
0°C à +70°C



Codice Code Code	Connettore Connecteur Connecteur	Lunghezza mt. Length mt. Longueur en mètres	Connettore Connecteur Connecteur
PX0441/2M00	standard A	2	mini B IP68
PX0441/3M00	standard A	3	mini B IP68
PX0441/4M50	standard A	4,5	mini B IP68
PX0442/2M00	mini A	2	mini B IP68
PX0442/3M00	mini A	3	mini B IP68
PX0442/4M50	mini A	4,5	mini B IP68
PX0444/2M00	mini B	2	mini A IP68
PX0444/3M00	mini B	3	mini A IP68
PX0444/4M50	mini B	4,5	mini A IP68

Dimensioni | Dimensions | Dimensions



1 pz  
1 pc  
1 pce



30 giorni  
30 days  
30 jours



### BUCCANEER MINI USB DA PANNELLO

USB cable buccaneer mini panel mounting | Connecteurs mini USB Buccaneer pour panneau

**N°Conduttori**  
5 - 6

**Corrente**  
1 A

**Tensione**  
30 V

**Grado di protezione**  
IP 68, IP 69K

**Materiale connettore**  
Poliestere/nylon 6 UL94-V0

**Materiale cavo**  
PVC nero UL94-V0

**Resistenza di contatto**  
50 mΩ max

**Contatti**  
Lega di rame dorata

**Temperatura di lavoro**  
0°C a +70°C

**N°Conductors**  
5 - 6

**Current**  
1 A

**Voltage**  
30 V

**Sealing**  
IP 68, IP 69K

**Connectors material**  
Polyester/nylon 6 UL94-V0

**Cable material**  
Black PVC UL94-V0

**Contact resistance**  
50 mΩ max

**Contacts**  
Copper alloy, gold plated

**Operating temp. range**  
0°C to +70°C

**N°Conducteurs**  
5 - 6

**Courant**  
1 A

**Tension**  
30 V

**Indice de protection**  
IP 68, IP 69K

**Matériau du connecteur**  
Polyester/nylon 6 UL94-V0

**Matériau du câble**  
PVC noir UL94-V0

**Résistance de contact**  
50 mΩ max

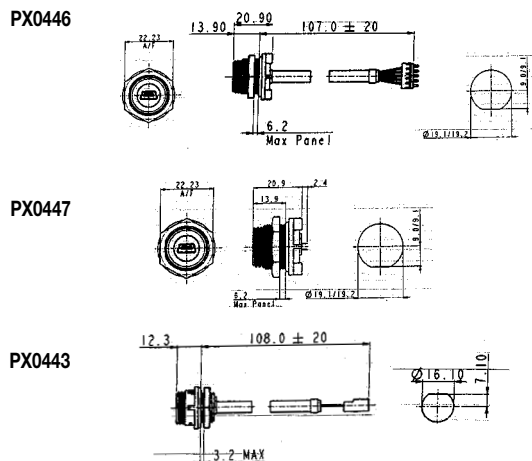
**Contacts**  
Alliage de cuivre doré

**Température d'utilisation**  
0°C à +70°C



Codice Code Code	Descrizione Description Description	Tipo Type Type	N° poli N° poles N° pôles
PX0443	pannello/front panel/montage sur panneau avant	mini B	5
PX0446	retropannello/rear panel/montage sur panneau arrière	mini B	5
PX0447	retropannello C.S./rear panel PCB/montage sur panneau arrière sur C.I.	mini B	5
PX0456	pannello/front panel/Montage sur panneau avant	mini AB	6
PX0457	retropannello/rear panel/montage sur panneau arrière	mini AB	6
PX0458	retropannello C.S./rear panel PCB/montage sur panneau arrière sur C.I.	mini AB	6

Dimensioni | Dimensions | Dimensions



1 pz  
1 pc  
1 pce



30 giorni  
30 days  
30 jours



## CONNETTORI IP68

IP68 connectors | Connecteurs IP68



### BUCCANEER SMB VOLANTE/ANTENNA

Flex SMB buccaneer/Antenna | Antennes SMB Buccaneer

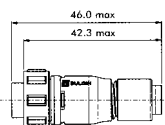
Grado di protezione IP 68	Sealing IP 68	Indice de protection IP 68
<b>Materiale</b> PX0415 /1Poliamide UL94V0 PX0416 PVC UL94V0 PX040X (Antenna) PVC UL94V0	<b>Material</b> PX0415 /1Polyamide UL94V0 PX0416 PVC UL94V0 PX040X (Antenna) PVC UL94V0	<b>Matériau</b> PX0415 /1Polyamide UL94V0 PX0416 PVC UL94V0 PX040X (Antenne) PVC UL94V0
<b>Contatti</b> Lega di rame dorata	<b>Contacts</b> Copper Alloy, gold plated	<b>Contacts</b> Alliage de cuivre, doré
<b>Temperatura di lavoro</b> -20°C +80°C -20°C +65°C	<b>Operating temp. range</b> -20°C +80°C -20°C +65°C	<b>Température d'utilisation</b> -20°C +80°C -20°C +65°C
<b>Impedenza</b> 50 Ω	<b>Impedance</b> 50 Ω	<b>Impédance</b> 50 Ω
<b>Frequenza</b> da 0 a 4 GHz	<b>Frequency</b> from 0 to 4 GHz	<b>Fréquence</b> de 0 à 4 GHz



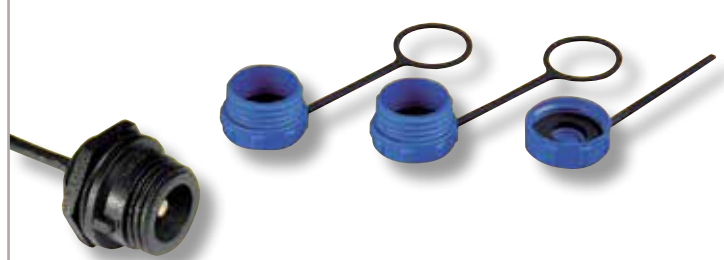
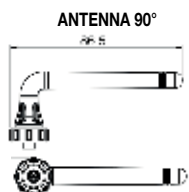
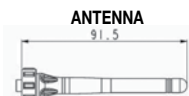
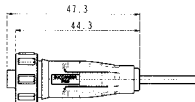
Codice Code Code	Descrizione Description Description	Lunghezza Length Longueur
PX0415/1	connettore cablabile con spina SMB re-wireable connector with SMB Plug <i>connecteur cablable avec prise mâle SMB</i>	
PX0416/1M00 PX0416/3M00 PX0416/5M00	connettore cablato con spina SMB overmoulded connector with SMB plug <i>connecteur cablé avec prise mâle SMB</i>	1 m 3 m 5 m
PX0407	antenna IP68 frequenza 2,4 - 2,5GHz IP68 antenna 2,4 - 2,5GHz frequency band <i>antenne IP68 fréquence 2,4 - 2,5GHz</i>	
PX0408	antenna IP68 frequenza 440 - 470MHz IP68 antenna 440 - 470MHz frequency band <i>antenne IP68 fréquence 440 - 470MHz</i>	
PX0409	antenna IP68 frequenza 850-900/1800/1900MHz IP68 antenna 850-900/1800/1900MHz frequency band <i>antenne IP68 fréquence 850-900/1800/1900MHz</i>	
PX0407/90	antenna 90° IP68 frequenza 2,4 - 2,5 GHz IP68 antenna 2,4 - 2,5 GHz frequency band <i>antenne IP68 fréquence 2,4 - 2,5 GHz</i>	<b>NEW</b>
PX0408/90	antenna 90° IP68 frequenza 440 - 470 MHz IP68 antenna 440 - 470 MHz frequency band <i>antenne IP68 fréquence 440 - 470 MHz</i>	<b>NEW</b>
PX0409/90	antenna 90° IP68 frequenza 900/1800/1900 MHz IP68 antenna 900/1800/1900 MHz frequency band <i>antenne IP68 fréquence 900/1800/1900 MHz</i>	<b>NEW</b>

Dimensioni | Dimensions | Dimensions

PX0415



PX0416



### BUCCANEER SMB DA PANNELLO E ACCESSORI

SMB buccaneer panel mounting | Connecteurs Buccaneer SMB pour panneau

Grado di protezione IP 68	Sealing IP 68	Indice de protection IP 68
<b>Materiale</b> Polyamide UL94V0	<b>Material</b> Polyamide UL94V0	<b>Matériau</b> Polyamide UL94V0
<b>Contatti</b> Lega di rame dorata	<b>Contacts</b> Copper Alloy, gold plated	<b>Contacts</b> Alliage de cuivre, doré
<b>Temperatura di lavoro</b> -20°C +80°C	<b>Operating temp. range</b> -20°C +80°C	<b>Température d'utilisation</b> -20°C +80°C
<b>Impedenza</b> 50 Ω	<b>Impedance</b> 50 Ω	<b>Impédance</b> 50 Ω
<b>Frequenza</b> da 0 a 4 GHz	<b>Frequency</b> from 0 to 4 GHz	<b>Fréquence</b> de 0 à 4 GHz



Codice Code Code	Descrizione Description Description	Lunghezza Length Longueur
PX0414/0M50	connettore da pannello con SMB jack/panel connector with SMB jack/ <i>connecteur pour panneau avec jack SMB RG-174</i>	0,5 m
PX0414/1M00	connettore da pannello con SMB jack/panel connector with SMB jack/ <i>connecteur pour panneau avec jack SMB RG-174</i>	1 m
PX0414/1M50	connettore da pannello con SMB jack/panel connector with SMB jack/ <i>connecteur pour panneau avec jack SMB RG-174</i>	1,5 m
<b>Accessori   Accessories   Accessoires</b>		
PX0480	cappuccio stagno per PX0414 - PX0443/sealing cap for PX0414 - PX0443 / <i>capuchon étanche pour PX0414 - PX0443</i>	
PX0481	cappuccio stagno per PX0415/sealing cap for PX0415/ <i>capuchon étanche pour PX0415</i>	
PX0485	cappuccio stagno per PX0416 - PX0442 - PX0444/sealing cap for PX0416 - PX0441 PX0442 - PX0444 / <i>capuchon étanche pour PX0416 - PX0441 - PX0442 - PX0444</i>	
14319	utensile per crimpaggio per SMB/hand crimp tool for SMB / <i>outil à sertir pour SMB</i>	
PX0484	cappuccio stagno per PX0446-PX0447/sealing cap for PX0446-PX0447 / <i>capuchon étanche pour PX0446 - PX0447</i>	

Dimensioni | Dimensions | Dimensions

