

AZIONATORI

ACTUATORS | AUXILIAIRES DE COMMANDE



PARTNERS



PULSANTE D'EMERGENZA METALLICO
Metal emergency push-button
Poussoir d'arrêt d'urgence métallique

pag. 99



INDICE Index | Index

PULSANTI E INTERRUTTORI, INDICATORI

Push-buttons and indicators, switches | *Poussoirs et interrupteurs, voyants*

INTERRUTTORI A CHIAVE E A LEVA

Key lock, rotary lever switches | *Commutateurs à clef et sélecteurs rotatifs à levier*

PULSANTI D'EMERGENZA

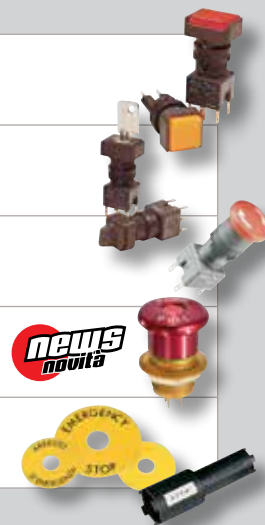
Emergency stop switches | *Poussoirs d'arrêt d'urgence*

PULSANTI D'EMERGENZA METALLICI

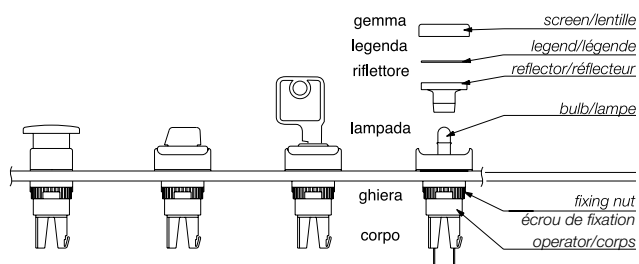
Metal emergency push-buttons | *Poussoirs d'arrêt d'urgence métallique*

ACCESSORI

Accessories | *Accessoires*



A01 Ø 16 mm A01 Ø 16 mm | A01 Ø 16 mm



pulsante d'emergenza
emergency stop

interruttore a leva
rotary lever switches

interruttore a chiave
key lock switches

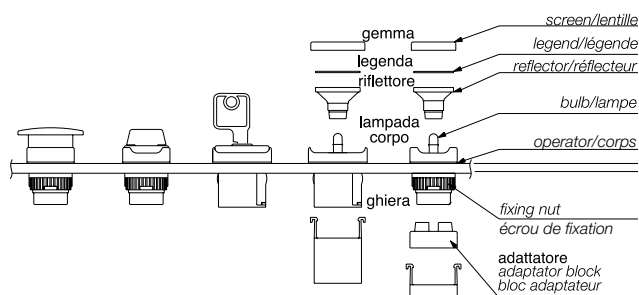
gruppo interruttore
switch block bloc de commutation

poussoir d'arrêt d'urgence

électeur rotatif à levier

commutateur à clé

A02 Ø 22 mm A02 Ø 22 mm | A02 Ø 22 mm



pulsante d'emergenza
emergency stop
poussoir d'arrêt d'urgence

interruttore a leva
rotary lever switches
électeur rotatif à levier

interruttore a chiave
key lock switches
commutateur à clé

gruppo inter.
switch block bloc de commutation
copri contatti
end cap capot
viti di fissaggio
panel clamp fixing screw vis de fixation

VANTAGGI Advantages | Avantages

- **Modularità**
Modular construction
Montage modulaire
- **Gruppo interrutt. separabile**
Separable switch block
Bloc de commutation séparé
- **Ampia gamma**
Wide range
Large gamme
- **Contatti dorati**
Golden contacts
Contacts dorés
- **IP65 standard**
Standard IP65
IP65 standard
- **Disegno moderno**
Modern design
Design moderne

APPLICAZIONI Applications | Applications

- **Automazione industriale**
Industrial automation | *Automatisation industrielle*
- **Quadri di comando**
Control panels | *Panneaux de contrôle*
- **Porte automatiche**
Sliding doors | *Portes automatiques*

AZIONATORI

Actuators | Auxiliaires de commande

PULSANTI, INTERRUTTORI E INDICATORI SERIE A01

A01 series push-buttons, switches, indicators | *Poussoirs, interrupteurs et voyants série A01*



Tensione

250 V

Corrente

6 A

Diametro

Ø 16

Manovre elettriche

50.000

Temperatura di lavoro

-20°C +55°C

Grado di protezione

IP 65

Classe di protezione

2

Lampada

T1 3/4MG

Resistenza di contatto

< 10 mΩ a 1A 4V DC

Vita meccanica

< 1.000.000 di operazione

Interruttore composto

① gemma ② lampada

③ corpo ④ GR. interr.

Voltage

250 V

Current

6 A

Diameter

Ø 16

Electrical cycles

50.000

Operating temperature

-20°C +55°C

Sealing

IP 65

Insulation class

2

Lamp

T1 3/4MG

Contact resistance

< 10mΩ at 1A 4V DC

Mechanical life

< 1.000.000 of operation

Switch components

① screen ② lamp

③ operator ④ switch block

Tension

250 V

Courant

6 A

Diamètre

Ø 16

Durée de vie électrique

50.000

Température d'utilisation

-20°C +55°C

Indice de protection

IP 65

Classe d'isolement

2

Lampe

T1 3/4MG

Résistance de contact

< 10 mΩ à 1A 4V DC

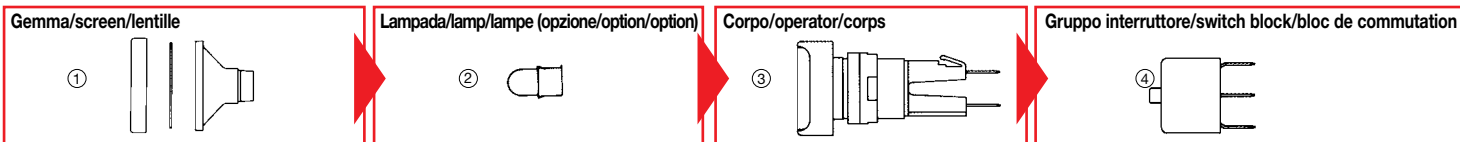
Durée de vie mécanique

< 1.000.000 d'opération

Un interrupteur comprend

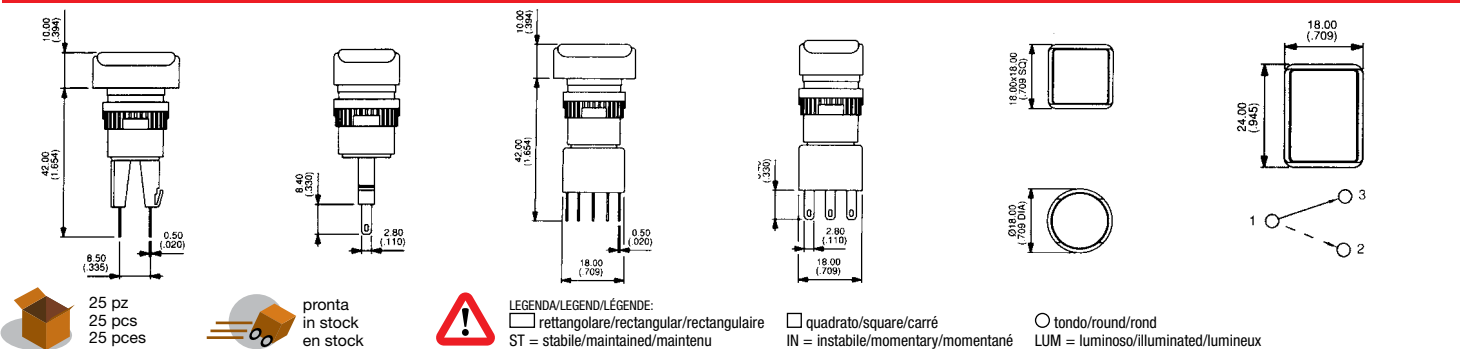
① lentille ② lampe

③ corps ④ bloc de comm.



Codice Code	Descrizione Description	Codice Code	Descrizione Description	Codice Code	Descrizione Description	Codice Code	Descrizione Description
A0161A	□ nero/black/noir	A0141A	LAMPADA 6 V/lamp/lampe	A0101X	2 POLI □ LUM ST	A0151B	unipolare/single pole/unipolaire
A0161B	□ rosso/red/rouge	A0141B	LAMPADA 14 V/lamp/lampe	A0101Y	2 POLI □ LUM IN	A0152B	bipolare/double pole/bipolaire
A0161C	□ ambra/amber/ambre	A0141C	LAMPADA 28 V/lamp/lampe	A0102X	2 POLI □ NON LUM ST	A0153B	quadripolare/four-pole/tétrapolaire
A0161D	□ giallo/yellow/jaune	A0141D	LAMPADA 36 V/lamp/lampe	A0102Y	2 POLI □ NON LUM IN	A0155B	tripolare/three-pole/tripolaire
A0161E	□ verde/green/vert	A0141E	LAMPADA 48 V/lamp/lampe	A0105X	2 POLI □ LUM ST		
A0161F	□ blu/blue/bleu	A0143G	NEON 110 V/lamp/néon	A0105Y	2 POLI □ LUM IN		
A0161G	□ trasp./transp./transp.	A0143H	NEON 220 V/lamp/néon	A0106X	2 POLI □ NON LUM ST		
A0161H	□ grigio/grey/gris	A0142L1	LED 6 V rosso/red/rouge	A0106Y	2 POLI □ NON LUM IN		
A0161J	□ bianco/white/blanc	A0142L2	LED 6 V verde/green/vert	A0109X	2 POLI ○ LUM ST		
A0162A	□ nero/black/noir	A0142L3	LED 6 V ambra/amber/ambre	A0109Y	2 POLI ○ LUM IN		
A0162B	□ rosso/red/rouge	A0142M1	LED 12 V rosso/red/rouge	A0110X	2 POLI ○ NON LUM ST		
A0162C	□ ambra/amber/ambre	A0142M2	LED 12 V verde/green/vert	A0110Y	2 POLI ○ NON LUM IN		
A0162D	□ giallo/yellow/jaune	A0142M3	LED 12 V ambra/amber/ambre	A0103X	4 POLI □ LUM ST		
A0162E	□ verde/green/vert	A0142M4	LED 12 V blu/blue/bleu	A0103Y	4 POLI □ LUM IN		
A0162F	□ blu/blue/bleu	A0142N1	LED 24 V rosso/red/rouge	A0104X	4 POLI □ NON LUM ST		
A0162G	□ trasp./transp./transp.	A0142N2	LED 24 V verde/green/vert	A0104Y	4 POLI □ NON LUM IN		
A0162H	□ grigio/grey/gris	A0142N3	LED 24 V ambra/amber/ambre	A0107X	4 POLI □ LUM ST		
A0162J	□ bianco/white/blanc	A0142N4	LED 24 V blu/blue/bleu	A0107Y	4 POLI □ LUM IN		
A0163A	○ nero/black/noir			A0108X	4 POLI □ NON LUM ST		
A0163B	○ rosso/red/rouge			A0108Y	4 POLI □ NON LUM IN		
A0163C	○ ambra/amber/ambre			A0111X	4 POLI ○ LUM ST		
A0163D	○ giallo/yellow/jaune			A0111Y	4 POLI ○ LUM IN		
A0163E	○ verde/green/vert			A0112X	4 POLI ○ NON LUM ST		
A0163F	○ blu/blue/bleu			A0112Y	4 POLI ○ NON LUM IN		
A0163G	○ trasp./transp./transp.			A0171	INDICATORE LUM □		
A0163H	○ grigio/grey/gris			A0172	INDICATORE LUM □		
A0163J	○ bianco/white/blanc			A0173	INDICATORE LUM ○		

Dimensioni | Dimensions | Dimensions



AZIONATORI

Actuators | Auxiliaires de commande

INTERRUTTORI A CHIAVE E A LEVA SERIE A01

A01 keylock and rotary lever switches | Commutateurs à clef et sélecteurs rotatifs à levier série A01



Tensione
250 V

Corrente
6 A

Diametro
Ø 16

Manovre elettriche
50.000

Temperatura di lavoro
-20°C +55°C

Grado di protezione
IP 65

Classe di protezione
2

Resistenza di contatto
< 10 mΩ a 1A 4V DC

Vita meccanica
< 1.000.000 di operazione

Interruttore composto
① azionatore ② corpo
③ GR. interr.

Voltage
250 V

Current
6 A

Diameter
Ø 16

Electrical cycles
50.000

Operating temperature
-20°C +55°C

Sealing
IP 65

Insulation class
2

Contact resistance
< 10 mΩ at 1A 4V DC

Mechanical life
< 1.000.000 of operation

Switch components
① actuator ② operator
③ switch block

Tension
250 V

Courant
6 A

Diamètre
Ø 16

Durée de vie électrique
50.000

Température d'utilisation
-20°C +55°C

Indice de protection
IP 65

Classe d'isolement
2

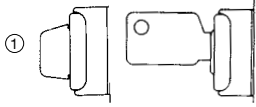
Résistance de contact
< 10 mΩ à 1A 4V DC

Durée de vie mécanique
< 1.000.000 d'opération

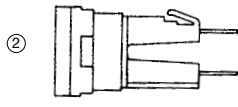
Un interrupteur comprend
① partie frontale
② corps ③ bloc de comm.



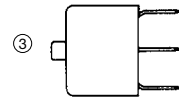
Azionatore/actuator/partie frontale



Corpo/operator/corps



Gruppo Interruttore/switch block/bloc de commutation



Code	Descrizione
Code	Description
A0181	□ a chiave/key lock/à clef
A0182	□ a chiave/key lock/à clef
A0183	○ a chiave/key lock/à clef

Code	Descrizione	Posizione rimozione chiave
Code	Description	Key removable position
Code	Description	Position de retrait de la clé
25	2 poli 2 pos. ST	A - B
24	2 poli 2 pos. IN	A
27	4 poli 2 pos. ST	A - B
28	4 poli 2 pos. IN	A
05	2 poli 3 pos. 2 ST	A - B - C
06	2 poli 3 pos. 2 IN	A
07	2 poli 3 pos. 1 ST sinistra/left/gauche+ 1 IN destra/right/droite	A - B
08	2 poli 3 pos. 1 IN sinistra/left/gauche+ 1 ST destra/right/droite	A - C

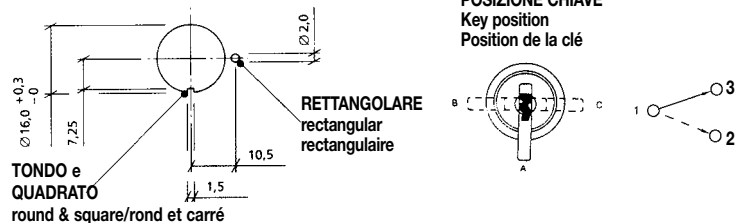
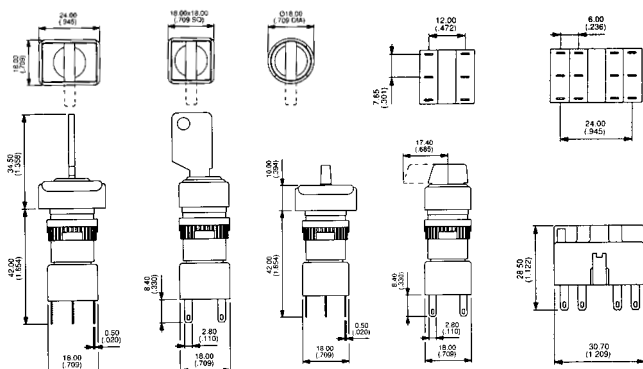
Code	Descrizione
Code	Description
A0151B	unipolare/single pole/unipolaire
A0152B	bipolare/double pole/bipolaire
A0153B	quadripolare/four-pole/tétrapolaire
A0155B	tripolare/three-pole/tripolaire

Code	Descrizione
Code	Description
A0191	□ a leva lunga/long lever/levier long
A0193	□ a leva lunga/long lever/levier long
A0195	○ a leva lunga/long lever/levier long
A0192	□ a leva corta/short lever/levier court
A0194	□ a leva corta/short lever/levier court
A0196	○ a leva corta/short lever/levier court

Code	Descrizione	Posizione rimozione chiave
Code	Description	Key removable position
Code	Description	Position de retrait de la clé
09	2 poli 2 pos. ST	A - B
10	2 poli 2 pos. IN	A
11	4 poli 2 pos. ST	A - B
12	4 poli 2 pos. IN	A
05	2 poli 3 pos. 2 ST	A - B - C
06	2 poli 3 pos. 2 IN	A
07	2 poli 3 pos. 1 ST sinistra/left/gauche+ 1 IN destra/right/droite	A - B
08	2 poli 3 pos. 1 IN sinistra/left/gauche+ 1 ST destra/right/droite	A - C

Code	Descrizione
Code	Description
A0151B	unipolare/single pole/unipolaire
A0152B	bipolare/double pole/bipolaire
A0153B	quadripolare/four-pole/tétrapolaire
A0155B	tripolare/three-pole/tripolaire

Dimensioni | Dimensions | Dimensions



N.B. = La chiave esce in tutte le posizioni. A richiesta si possono avere con chiave non estraibile.
The key can be extracted in any position. Non-extractable versions are available upon request.
La clef peut s'extraire dans toutes les positions. Sur commande clefs non extractibles

25 pz
25 pcs
25 pces

pronta
in stock
en stock



azionatore abbinabile con tutti i tipi di corpo
actuator mates with all types of operators
partie frontale adaptable à tous les corps



LEGENDA/LEGEND/LÉGENDE:
□ rettangolare/rectangular/rectangulaire
IN = instabile/momentary/momentané

□ quadrato/square/carré
IN = instabile/momentary/momentané

○ tondo/round/round
LUM = luminoso/illuminated/lumineux

AZIONATORI

Actuators | Auxiliaires de commande

PULSANTI D'EMERGENZA SERIE A01 A01 emergency stop switches | Poussoirs d'arrêt d'urgence série A01



IP65



Tensione
250V

Corrente
6A 1,5A

Diametro
Ø 16

Manovre elettriche
50.000 - 6.050

Temperatura di lavoro
-20°C +55°C

Grado di protezione
IP 65

Forza di operazione
16N

Interruttore composto
① operatore ② GR. interr.

Voltage
250V

Current
6A 1,5A

Diameter
Ø 16

Electrical cycles
50.000 - 6.050

Operating temperature
-20°C +55°C

Sealing
IP 65

Operating force
16N

Switch components
① operator ② switch block

Tension
250V

Courant
6A 1,5A

Diamètre
Ø 16

Durée de vie électrique
50.000 - 6.050

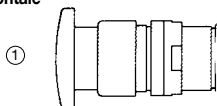
Température d'utilisation
-20°C +55°C

Indice de protection
IP 65

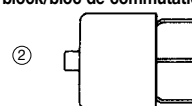
Force de manoeuvre
16N

Un interrupteur comprend
① partie frontale
② bloc de comm.

Operatore/operator/partie frontale



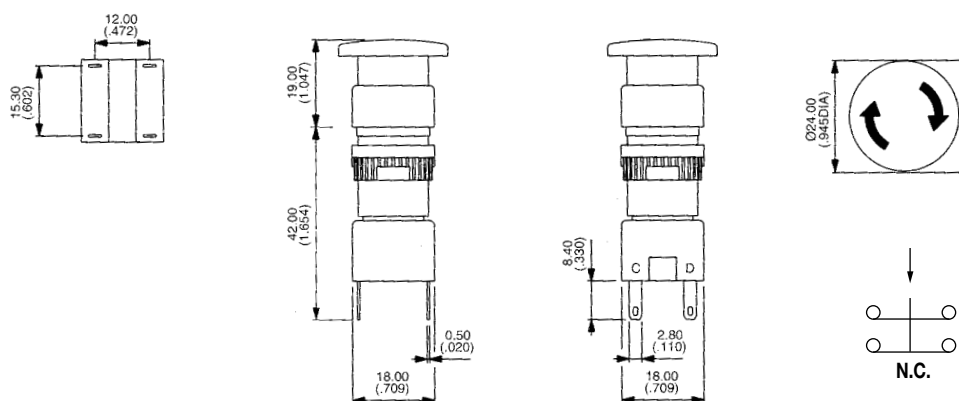
Gruppo interruttore/switch block/bloc de commutation



Codice Code Code	Descrizione Description Description	Colore Color Couleur	Ø Ø Ø
A01ES	pulsante d'emergenza a fungo A01 emergency mushroom head push-button <i>poussoir d'arrêt d'urgence A01 en forme de champignon</i>	■	24 mm
A01ESSP1	pulsante momentaneo a fungo A01 momentary mushroom head push-button <i>poussoir d'arrêt d'urgence momentané A01 en forme de champignon</i>	■	24 mm
A01ESSP2	pulsante momentaneo a fungo A01 momentary mushroom head push-button <i>poussoir d'arrêt d'urgence momentané A01 en forme de champignon</i>	■	24 mm
A01ESSP3	pulsante d'emergenza a fungo A01 emergency mushroom head push-button <i>poussoir d'arrêt d'urgence A01 en forme de champignon</i>	■	40 mm

Codice Code Code	Descrizione Description Description
A0150B	positive break A01 unipolare/ A01 single-pole positive break/ <i>positive break A01 unipolaire</i>
A0154B	positive break A01 bipolare/ A01 double-pole positive break/ <i>positive break A01 bipolaire</i>

Dimensioni | Dimensions | Dimensions



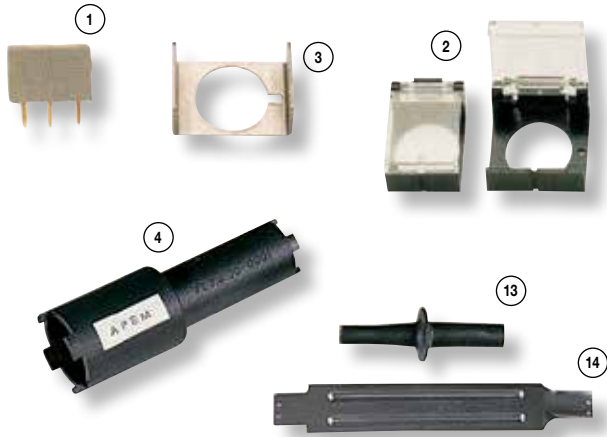
25 pz
25 pcs
25 pces

pronta
in stock
en stock

adesivo giallo incluso
yellow label included
étiquette autocollante jaune incluse

AZIONATORI

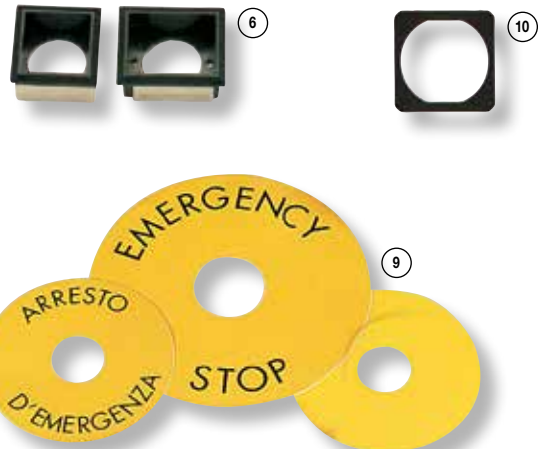
Actuators | Auxiliaires de commande



ACCESSORI A01

A01 accessories | Accessoires A01

Codice Code Code	Descrizione Description Description	Figura Figure Dessin
Zoccolo per circuito stampato PCB socket Adaptateur pour circuit imprimé		
A01PC1	unipolare/single-pole/unipolaire	1
A01PC2	bipolare/double-pole/bipolaire	1
A01PC3	unipolare luminoso/single-pole illuminated/unipolaire lumineux	1
A01PC4	bipolare luminoso/double-pole illuminated/bipolaire lumineux	1
A01PC5	solo indicatore/indicator only/voyant seulement	1
Flap guard Flap guard Capots de protection		
A01FG1		2
A01FG2		2
Guardia metallica Metal guards Joles de protection		
A01MG		3
A01MG1		3
Utensili da montaggio Installation tools Outils pour le montage		
A1230001	avvita/svita ghiera/fixing nut key/clef de serrage	4
A1230002	per rimozione lampada/bulb remover/extracteur de lampe	13
A1230006	per rimozione gemma/screen remover/extracteur de lentille	14
Res. di caduta per la lampada Drop res. for lamps Res. de chute pour lampe		
A12RC1	5 W 2,7 K Ω	
A12RC2	5 W 3,3 K Ω	
A12RC3	5 W 4,7 K Ω	
A12RC4	5 W 8,2 K Ω	
Telaio per basso profilo Low profile bezel Plastrons bas profil		
A01FM		6
A01FM1		6
A01FM2		6



ACCESSORI A01

A01 accessories | Accessoires A01

Codice Code Code	Descrizione Description Description	Figura Figure Dessin
Guarnizione per telaio Bezel sealing Joint d'étanchéité		
A01FMW		
A01FM1W		
A01FM2W		
Copri foro Blanking plate Caches		
A0131		
A0132		
A0133		
Adesivi gialli Yellow labels Etiquettes autocollantes jaunes		
A01LJ1	neutro/neutral/sans texte	9
A01LJ2	italiano/Italian/italien	9
A01LJ3	inglese/english/anglais	9
Vari Varius Divers		
A01LE	legende/legends/légende	
A01LW	anello antirotazione/anti-rotating ring/bague anti-rotation	10
Protezione in alluminio Aluminium screens Protection en aluminium		
A0163AL	per pulsanti non luminosi for non-illuminated push-buttons/pour poussoirs non lumineux	11
A0163AL1	per pulsanti luminosi for illuminated push-buttons/pour poussoirs lumineux	11
Protezione per terminali Switchblock terminal guards Protection pour les terminaux du bloc de commutation		
A01RTC2	2 vie/2 way/2 voies	12
A01RTC8	8 vie/8 way/8 voies	12

Dimensioni | Dimensions | Dimensions

25 pz
 25 pcs
 25 pces

pronta in stock
 en stock

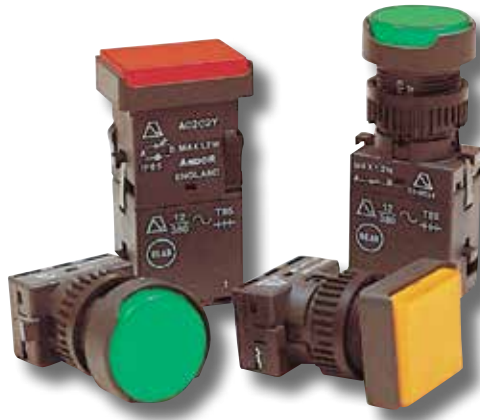
LEGENDA/LEGEND/LÉGENDE:
 rettangolare/rectangular/rectangulaire
 quadrato/square/carré tondo/round/rond

AZIONATORI

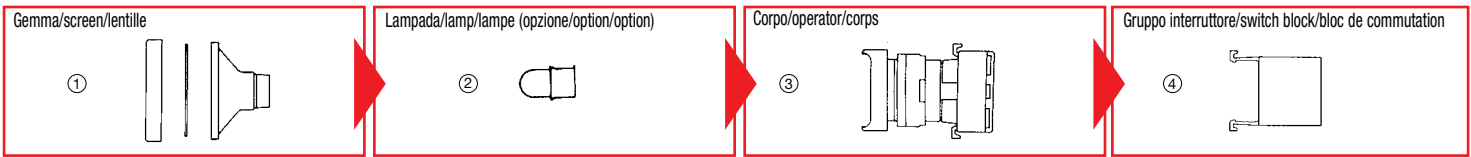
Actuators | Auxiliaires de commande

PULSANTI, INTERRUTTORI E INDICATORI SERIE A02

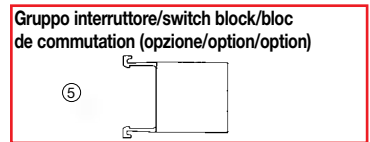
A02 series push-buttons, switches, indicators | *Poussoirs, interrupteurs et voyants série A02*



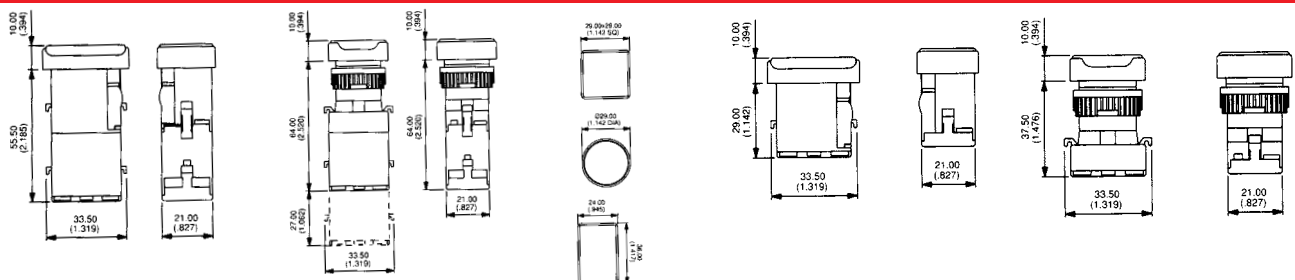
Tensione 380 V Corrente 12 A Diametro Ø 22 Manovre elettriche 50.000 Temperatura di lavoro -20°C +85°C Grado di protezione IP 65 Classe di protezione 2 Lampada T1 3/4MG Vita lampada 5000 h Resistenza di contatto < 10 mΩ a 1A 4V DC Vita meccanica < 1.000.000 di operazioni Interruttore composto ① gemma ② lampada ③ corpo ④ GR. interr. ⑤ 2°GR. interr.	Voltage 380 V Current 12 A Diameter Ø 22 Electrical cycles 50.000 Operating temperature -20°C +85°C Sealing IP 65 Insulation class 2 Lamp T1 3/4MG Lamp life 5000 h Contact resistance < 10 mΩ at 1A 4V DC Mechanical life < 1.000.000 of operation Switch components ① screen ② lamp ③ operator ④ switch block ⑤ 2 nd switch block	Tension 380 V Courant 12 A Diamètre Ø 22 Durée de vie électrique 50.000 Température d'utilisation -20°C +85°C Indice de protection IP 65 Classe d'isolement 2 Lampe T1 3/4MG Durée de vie de la lampe 5000 h Résistance de contact < 10 mΩ à 1A 4V DC Durée de vie mécanique < 1.000.000 d'opération Un interrupteur comprend ① lentille ② lampe ③ corps ④ bloc de comm. ⑤ 2 ^e bloc de comm.
--	---	--



Codice Code	Descrizione Description	Codice Code	Descrizione Description	Codice Code	Descrizione Description	Codice Code	Descrizione Description
A0261A	<input type="checkbox"/> nero/black/noir	A0141A	Lampada 6 V/lamp/lampe	A0201X	<input type="checkbox"/> LUM. ST	A02501	1 POLO aperto
A0261B	<input type="checkbox"/> rosso/red/rouge	A0141B	Lampada 14 V/lamp/lampe	A0203X	<input type="checkbox"/> NON LUM. ST	A02502	1 POLO chiuso
A0261C	<input type="checkbox"/> ambra/amber/ambre	A0141C	Lampada 28 V/lamp/lampe	A0202X	<input type="checkbox"/> LED ST	A02503	2 POLI aperti
A0261D	<input type="checkbox"/> giallo/yellow/jaune	A0141D	Lampada 36 V/lamp/lampe	A0201Y	<input type="checkbox"/> LUM. IN	A02504	2 POLI chiusi
A0261E	<input type="checkbox"/> verde/green/vert	A0141E	Lampada 48 V/lamp/lampe	A0203Y	<input type="checkbox"/> NON LUM. IN	A02505	1 chiuso 1 aperto
A0261F	<input type="checkbox"/> blu/blue/bleu	A0143G	Neon 110 V/Neon 110 V	A0202Y	<input type="checkbox"/> LED IN		
A0261G	<input type="checkbox"/> trasp./transp./transp.	A0143H	Neon 220 V/Neon 220 V	A0204X	<input type="checkbox"/> LUM. ST		
A0261H	<input type="checkbox"/> grigio/grey/gris	A0242J1	Led <input type="checkbox"/> 12 V rosso/red/rouge	A0205X	<input type="checkbox"/> LED ST		
A0261J	<input type="checkbox"/> bianco/white/blanc	A0242J2	Led <input type="checkbox"/> 12 V verde/green/vert	A0206X	<input type="checkbox"/> NON LUM. ST		
A0262A	<input type="checkbox"/> nero/black/noir	A0242J3	Led <input type="checkbox"/> 12 V ambra/amber/ambre	A0204Y	<input type="checkbox"/> LUM. IN		
A0262B	<input type="checkbox"/> rosso/red/rouge	A0242K1	Led <input type="checkbox"/> 24 V rosso/red/rouge	A0205Y	<input type="checkbox"/> LED IN		
A0262C	<input type="checkbox"/> ambra/amber/ambre	A0242K2	Led <input type="checkbox"/> 24 V verde/green/vert	A0206Y	<input type="checkbox"/> NON LUM. IN		
A0262D	<input type="checkbox"/> giallo/yellow/jaune	A0242K3	Led <input type="checkbox"/> 24 V ambra/amber/ambre	A0207X	<input type="checkbox"/> LUM. ST		
A0262E	<input type="checkbox"/> verde/green/vert	A0243J1	Led <input type="checkbox"/> 12 V rosso/red/rouge	A0208X	<input type="checkbox"/> LED ST		
A0262F	<input type="checkbox"/> blu/blue/bleu	A0243J2	Led <input type="checkbox"/> 12 V verde/green/vert	A0209X	<input type="checkbox"/> NON LUM. ST		
A0262G	<input type="checkbox"/> trasp./transp./transp.	A0243J3	Led <input type="checkbox"/> 12 V ambra/amber/ambre	A0207Y	<input type="checkbox"/> LUM. IN		
A0262H	<input type="checkbox"/> grigio/grey/gris	A0243K1	Led <input type="checkbox"/> 24 V rosso/red/rouge	A0208Y	<input type="checkbox"/> LED IN		
A0262J	<input type="checkbox"/> bianco/white/blanc	A0243K2	Led <input type="checkbox"/> 24 V verde/green/vert	A0209Y	<input type="checkbox"/> NON LUM. IN		
A0263A	<input type="checkbox"/> nero/black/noir	A0243K3	Led <input type="checkbox"/> 24 V ambra/amber/ambre	A0271	<input type="checkbox"/> INDICATORE LUM.		
A0263B	<input type="checkbox"/> rosso/red/rouge	A0244J1	Led <input type="checkbox"/> 12 V rosso/red/rouge	A0272	<input type="checkbox"/> INDICATORE LED	A02506	1 POLO aperto
A0263C	<input type="checkbox"/> ambra/amber/ambre	A0244J2	Led <input type="checkbox"/> 12 V verde/green/vert	A0273	<input type="checkbox"/> INDICATORE LUM.	A02507	1 POLO chiuso
A0263D	<input type="checkbox"/> giallo/yellow/jaune	A0244J3	Led <input type="checkbox"/> 12 V ambra/amber/ambre	A0274	<input type="checkbox"/> INDICATORE LED	A02508	2 POLI aperti
A0263E	<input type="checkbox"/> verde/green/vert	A0244K1	Led <input type="checkbox"/> 24 V rosso/red/rouge	A0275	<input type="checkbox"/> INDICATORE LUM.	A02509	2 POLI chiusi
A0263F	<input type="checkbox"/> blu/blue/bleu	A0244K2	Led <input type="checkbox"/> 24 V verde/green/vert	A0276	<input type="checkbox"/> INDICATORE LED	A02510	1 chiuso 1 aperto
A0263G	<input type="checkbox"/> trasp./transp./transp.	A0244K3	Led <input type="checkbox"/> 24 V ambra/amber/ambre				
A0263H	<input type="checkbox"/> grigio/grey/gris						
A0263J	<input type="checkbox"/> bianco/white/blanc						



Dimensioni | Dimensions | Dimensions



10 pz / 10 pcs / 10 pces
 pronta in stock / en stock
 LEGENDA/LEGEND/LÉGENDE:
 rettangolare/rectangular/rectangulaire
 quadrato/square/carré
 tondo/round/rond
 ST = stabile/maintained/maintenu
 IN = instabile/momentary/momentané
 LUM = luminoso/illuminated/lumineux

AZIONATORI

Actuators | Auxiliaires de commande

INTERRUTTORI A CHIAVE E A LEVA SERIE A02

A02 keylock and rotary lever switches | Commutateurs à clef et sélecteurs rotatifs à levier série a02



Tensione

380 V

Corrente

12 A

Diametro

Ø 22

Manovre elettriche

50.000

Temperatura di lavoro

-20°C +85°C

Grado di protezione

IP 65

Classe di protezione

2

Resistenza di contatto

< 10 mΩ a 1 A 4 V DC

Forza di operazione

3N - 15N

Umidità

+95% RH

Vita meccanica

< 1.000.000 di operazione

Interruttore composto

- ① azionatore
- ② corpo ③ GR. interr.
- ④ 2°GR. interr.

Voltage

380 V

Current

12 A

Diameter

Ø 22

Electrical cycles

50.000

Operating temperature

-20°C +85°C

Sealing

IP 65

Insulation class

2

Contact resistance

< 10 mΩ at 1 A 4 V DC

Operating force

3N - 15N

Operating humidity

+95% RH

Mechanical life

< 1.000.000 of operation

Switch components

- ① actuator ② operator
- ③ switch block
- ④ 2nd switch block

Tension

380 V

Courant

12 A

Diamètre

Ø 22

Durée de vie électrique

50.000

Température d'utilisation

-20°C +85°C

Indice de protection

IP 65

Classe d'isolement

2

Résistance de contact

< 10 mΩ à 1 A 4 V DC

Force de manoeuvre

3N - 15N

Humidité

+95% RH

Durée de vie mécanique

< 1.000.000 d'opération

Un interrupteur comprend

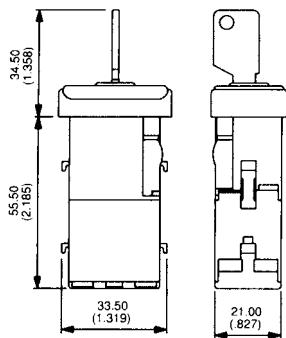
- ① partie frontale ② corps
- ③ bloc de comm.
- ④ 2^e bloc de comm.



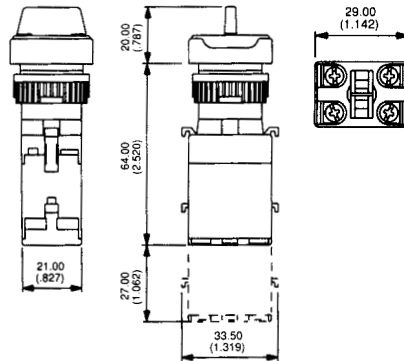
Codice Code	Descrizione Description	Codice Code	Descrizione Description	Pos. rimoz. chiave Key removable position Position de retrait de la clé	Codice Code	Descrizione Description	Codice Code	Descrizione Description
A0281	□ a chiave/key lock/à clef	20	2 pos. ST	A - B	A02501	1 POLO aperto	A02506	1 POLO aperto
A0282	□ a chiave/key lock/à clef	19	2 pos. IN	A	A02502	1 POLO chiuso	A02507	1 POLO chiuso
A0283	○ a chiave/key lock/à clef	05	3 pos. 2 ST	A - B - C	A02503	2 POLI aperti	A02508	2 POLI aperti
		06	3 pos. 2 IN	A	A02504	2 POLI chiusi	A02509	2 POLI chiusi
		07	3 pos. 1 ST sinistra + 1 IN destra	A - B	A02505	1 chiuso 1 aperto	A02510	1 chiuso 1 aperto
		08	3 pos. 1 IN sinistra + 1 ST destra	A - C				
A0291	□ a leva lunga/long lever/levier long	07	2 pos. ST		A02501	1 POLO aperto	A02506	1 POLO aperto
A0293	○ a leva lunga/long lever/levier long	08	2 pos. IN		A02502	1 POLO chiuso	A02507	1 POLO chiuso
A0292	□ a leva corta/short lever/levier court	03	3 pos. 2 ST		A02503	2 POLI aperti	A02508	2 POLI aperti
A0294	○ a leva corta/short lever/levier court	04	3 pos. 2 IN		A02504	2 POLI chiusi	A02509	2 POLI chiusi
		05	3 pos. 1 ST sinistra + 1 IN destra		A02505	1 chiuso 1 aperto	A02510	1 chiuso 1 aperto
		06	3 pos. 1 IN sinistra + 1 ST destra					

Dimensioni | Dimensions | Dimensions

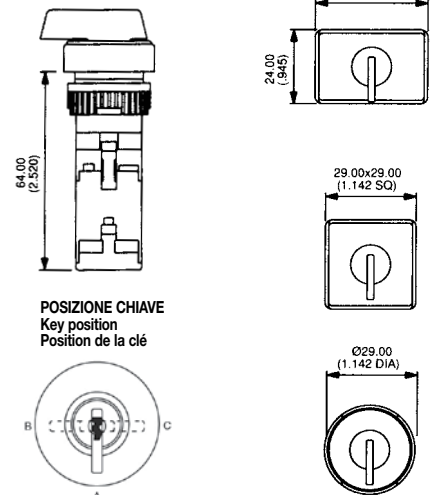
A CHIAVE/key lock/à clef



A LEVA CORTA/short lever/à levier court



A LEVA LUNGA/long lever/à levier long



Azionatore abbinabile con tutti i tipi di corpo
Actuator mates with all types of operators
Partie frontale adaptable à tous les corps



LEGENDA/LEGEND/LÉGENDE:
□ rettangolare/rectangular/rectangulaire
ST = stabile/maintained/maintenu

□ quadrato/square/carré
IN = instabile/momentary/momentané

○ tondo/round/rond
LUM = luminoso/illuminated/lumineux



10 pz
10 pcs
10 pces



pronta
in stock
en stock

AZIONATORI

Actuators | Auxiliaires de commande

PULSANTI D'EMERGENZA SERIE A02 A02 emergency stop switches | Poussoirs d'arrêt d'urgence série A02

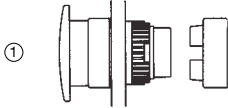


IP65

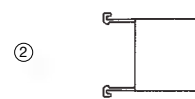


Tensione 380 V	Voltage 380 V	Tension 380 V
Corrente 2,5 A	Current 2,5 A	Courant 2,5 A
Diametro Ø 22	Diameter Ø 22	Diamètre Ø 22
Manovre elettriche 6.050	Electrical cycles 6.050	Durée de vie électrique 6.050
Temperatura di lavoro -20°C +85°C	Operating temperature -20°C +85°C	Température d'utilisation -20°C +85°C
Grado di protezione IP 65	Sealing IP 65	Indice de protection IP 65
Forza di operazione 20 N	Operating force 20 N	Force de manoeuvre 20 N
Interruttore composto ① operatore ② GR. interr.	Switch components ① operator ② switch block	Un interrupteur comprend ① partie frontale ② bloc de comm.

Operatore/operator/partie frontale



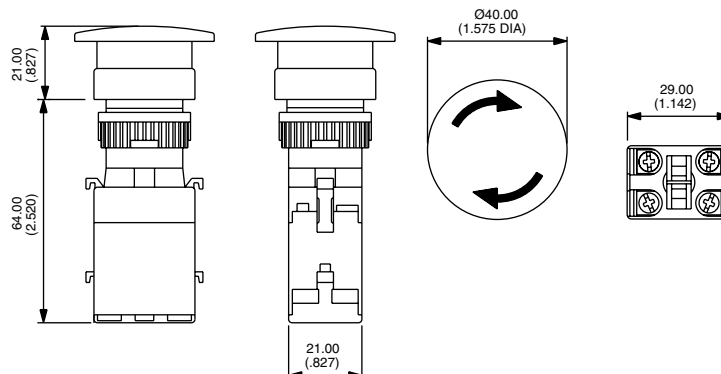
Gruppo interruttore/switch block/bloc de commutation



Codice Code Code	Descrizione Description Description	Colore Color Couleur	Ø Ø Ø
A02ES	pulsante d'emergenza a fungo A02 A02 emergency stop mushroom head push-button <i>poussoir d'arrêt d'urgence A02</i>	■	40 mm
A02MMB	pulsante momentaneo A02 A02 momentary push-button <i>Poussoir d'arrêt d'urgence momentané A02</i>	■	40 mm
A02MMA	pulsante momentaneo A02 A02 momentary push-button <i>poussoir d'arrêt d'urgence momentané A02</i>	■	40 mm
A02ESSP	pulsante d'emergenza A02 A02 emergency stop push-button <i>poussoir d'arrêt d'urgence A02</i>	■	26 mm
A02ESSPA	pulsante momentaneo A02 A02 momentary push-button <i>poussoir d'arrêt d'urgence momentané A02</i>	■	26 mm
A02ESSPS	pulsante momentaneo A02 A02 momentary push-button <i>poussoir d'arrêt d'urgence momentané A02</i>	■	26 mm

Codice Code Code	Descrizione Description Description
A02512	positive break A02 unipolare/ A02 single-pole positive break/ <i>positive break A02 unipolaire</i>
A02511	positive break A02 bipolare/ A02 double-pole positive break/ <i>positive break A02 bipolaire</i>

Dimensioni | Dimensions | Dimensions



10 pz
10 pcs
10 pces

pronta
in stock
en stock



adesivo giallo incluso
yellow label included
étiquette autocollante jaune incluse



PULSANTE D'EMERGENZA METALLICO

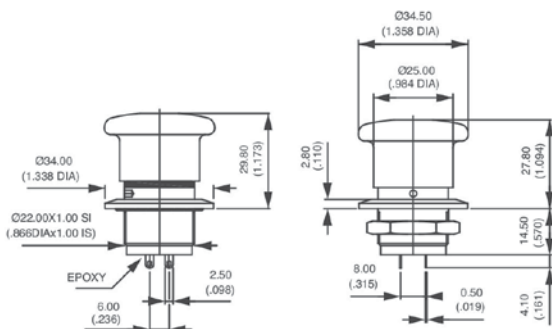
Metal emergency push-button | *Poussoir d'arrêt d'urgence métallique*

Bipolare - contatti 2 N.C. Corrente/ Tensione 1A/ 24Vdc Diametro Ø22 Corpo Alluminio, anodizzato giallo Operatore Alluminio, anodizzato rosso Contatti Argento dorato a saldare Vita meccanica 10.000 cicli Cicli elettrici 6.000 Temperatura -40°C +85°C Norme di riferimento IP65, IP67, IP69K Codice di omologazione EN 60947-5-1	Double pole - 2 N.C. contacts Current/ Voltage 1A/ 24Vdc Diameter Ø22 Body Aluminium, yellow anodized Actuator Aluminium, red anodized Contacts Argent, gold plated, solder Mechanical life 10.000 cycles Electrical life 6.000 Temperature -40°C +85°C Standards IP65, IP67, IP69K Approval code EN 60947-5-1	Bipolaire - contacts 2 N.C. Courant/ Tension 1A/ 24Vdc Diamètre Ø22 Corps Aluminium, jaune anodisé Levier Aluminium, rouge anodisé Contacts Argent doré à souder Durée de vie mécanique 10.000 cycles Durée de vie électrique 6.000 Température -40°C +85°C Normes IP65, IP67, IP69K Code d'homologation EN 60947-5-1
--	--	---

IP67 IP69K IK10



Codice Code Code	Descrizione Description Description	Colore Colour Couleur	Ø Ø Ø
ES1S41653	Pulsante d'emergenza/emergency push-button/ <i>poussoir d'urgence</i>	■	22



- ⚠️ disponibile con contatti da c.s. available with PCB contacts disponible avec contacts pour C.I.
- ⚠️ fornibile in versione tripolare three pole version available fournissable en version tripolaire
- ⚠️ fornibile 1NO+1NC o 1NO+2NC available 1NO+1NC or 1NO+2NC fournissable 1NO+1NC ou 1NO+2NC

10 pz
10 pcs
10 pces

pronta in stock
en stock

AZIONATORI

Actuators | Auxiliaires de commande



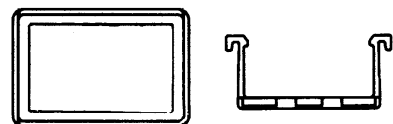
ACCESSORI A02

A02 accessori | *Accessoires A02*

Codice Code Code	Descrizione Description Description
Adesivi gialli Ø 90 mm Yellow labels Étiquettes autocollantes jaunes	
A02LJ1	neutro/neutral/sans texte
A02LJ2	italiano/Italian/italien
A02LJ3	inglese/english/anglais
Res. di caduta per la lampada Drop res. for lamps Res. de chute pour lampe	
A12RC1	5 W 2,7 K Ω
A12RC2	5 W 3,3 K Ω
A12RC3	5 W 4,7 K Ω
A12RC4	5 W 8,2 K Ω
Copricontatti Contact shrouds Capots de protection des cosses	
A02140005	
Copri foro Blanking plate Caches	
A0231	□
A0232	□
A0233	○
Utensili da montaggio Installation tools Outils pour le montage	
A1230001	avvita/svita ghiera/fixing nut key/clef de serrage
A1230002	per rimozione lampada/bulb remover/extracteur de lampe
A1230006	per rimozione gemma/screen remover/extracteur de lentille
Vari Vario us Divers	
A02LE	□ □ ○ legenda/legend/légende

Dimensioni | Dimensions | Dimensions

Copricontatto | Contact shroud | Capot de protection des cosses



- ⚠️ LEGENDA/LEGEND/LÉGENDE:
- rettangolare/rectangular/rectangulaire
 - quadrato/square/carré
 - tondo/round/rond

25 pz
25 pcs
25 pces

pronta in stock
en stock

AZIONATORI

Actuators | Auxiliaires de commande

PULSANTI, INTERRUPTORI E INDICATORI SERIE A1

A1 series push-buttons, switches, indicators | *Poussoirs, interrupteurs et voyants séries A1*



Tensione

250 V

Corrente

6 A

Diametro

Ø 22

Manovre elettriche

50.000

Temperatura di lavoro

-20°C +55°C

Grado di protezione

IP 65

Classe di protezione

2

Lampada

T1 3/4MG

Vita lampada

5000 h

Resistenza di contatto

< 10 mΩ a 1A 4V DC

Vita meccanica

< 1.000.000 di operazione

Voltage

250 V

Current

6 A

Diameter

Ø 22

Electrical cycles

50.000

Operating temperature

-20°C +55°C

Sealing

IP 65

Insulation class

2

Lamp

T1 3/4MG

Lamp life

5000 h

Contact resistance

< 10 mΩ at 1A 4V DC

Mechanical life

< 1.000.000 of operation

Tension

250 V

Courant

6 A

Diamètre

Ø 22

Durée de vie électrique

50.000

Température d'utilisation

-20°C +55°C

Indice de protection

IP 65

Classe d'isolement

2

Lampe

T1 3/4MG

Durée de vie de la lampe

5000 h

Résistance de contact

< 10 mΩ à 1A 4V DC

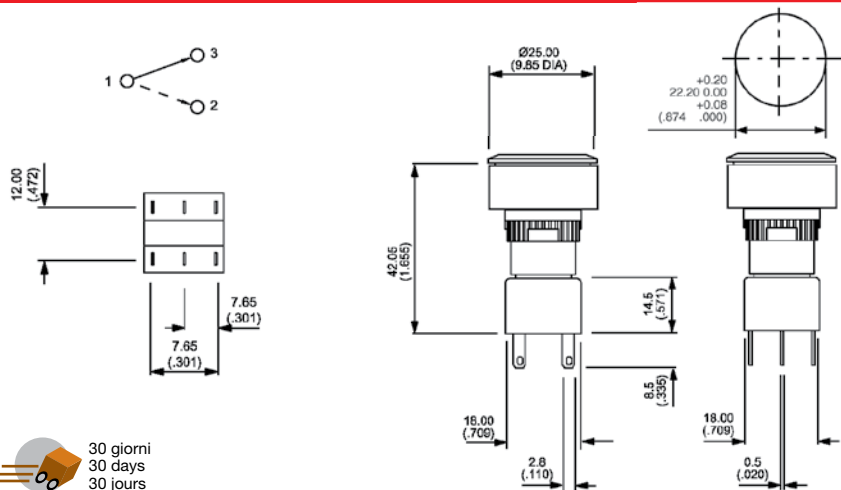
Durée de vie mécanique

< 1.000.000 d'opération



A1									
Tipo azionamento Switch type Type actionnement	Telaio Bezel Cadre	Tipo Type Type	Impermeabile Sealing Etanche	Funzione Function Fonction	Gruppo interruttore Switch block Bloc de commutation	Opzioni incisioni lenti Engraved screen option Options gravures lentille	Tipo lampadina Bulb Lampe	Accessori Accessories Accessoires	
P pulsante push-button poussoir	C tondo round rond	A Luminoso illuminated lumineux	0 standard 1 IP 65	0 indicatore indicator voyant	0 indicatore indicator voyant	01	A1 filament 6,3 V	03 montaggio filo pannello flushmount montage au ras du panneau	
I indicatore indicator voyant		B non luminoso non-illuminated non lumineux		X stabile latching maintenu	1 unipolare single pole unipolaire	02	B1 filament 14 V		
				Y momentaneo momentary momentané	2 bipolare double pole bipolaire	03	C1 filament 28 V		
					5 tripolare three pole tripolaire	04	D1 filament 36 V		
					3 quadripolare four pole tétrapolaire	05	E1 filament 48 V		
						06	F1 filament 60 V		
						07	G1 neon 110 V		
						08	H1 neon 220 V		
						09	I1 led 6 V rosso/red/rouge		
						10	I2 led 6 V verde/green/vert		
							I3 led 6 V ambra/amber/ambre		
							J1 led 12 V rosso/red/rouge		
							J2 led 12 V verde/green/vert		
							J3 led 12 V ambra/amber/ambre		
							J4 led 12 V blu/blue/bleu		
							J5 led 12 V bianco/white/blanc		
							K1 led 24 V rosso/red/rouge		
							K2 led 24 V verde/green/vert		
							K3 led 24 V ambra/amber/ambre		
							K4 led 24 V blu/blue/bleu		
							K5 led 24 V bianco/white/blanc		
							L1 led 48 V rosso/red/rouge		
							L2 led 48 V verde/green/vert		
							L3 led 48 V ambra/amber/ambre		

Dimensioni | Dimensions | Dimensions



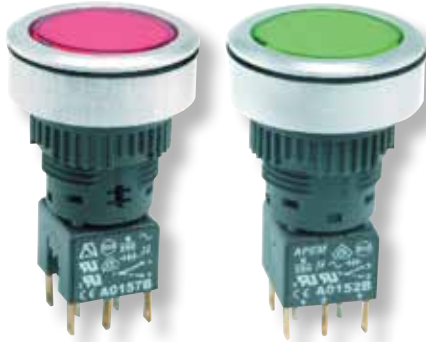
25 pz
25 pcs
25 pces

30 giorni
30 days
30 jours

AZIONATORI

Actuators | Auxiliaires de commande

PULSANTI, INTERRUTTORI E INDICATORI SERIE A03 A03 series push-buttons, switches, indicators | *Poussoirs, interrupteurs et voyants séries A03*



Tensione

250 V

Corrente

6 A

Diametro

Ø 22 - Ø 30

Manovre elettriche

50.000

Temperatura di lavoro

-20°C +55°C

Grado di protezione

IP 65

Classe di protezione

2

Lampada

T1 3/4MG

Vita lampada

5000 h

Resistenza di contatto

< 10 mΩ a 1A 4V DC

Vita meccanica

< 1.000.000 di operazione

Interruttore composto

① gemma; ② lampada;
③ corpo; ④ GR. interr.

Voltage

250 V

Current

6 A

Diameter

Ø 22 - Ø 30

Electrical cycles

50.000

Operating temperature

-20°C +55°C

Sealing

IP 65

Insulation class

2

Lamp

T1 3/4MG

Lamp life

5000 h

Contact resistance

< 10mΩ at 1A 4V DC

Mechanical life

< 1.000.000 of operation

Switch components

① screen; ② lamp;
③ operator; ④ switch block

Tension

250 V

Courant

6 A

Diamètre

Ø 22 - Ø 30

Durée de vie électrique

50.000

Température d'utilisation

-20°C +55°C

Indice de protection

IP 65

Classe d'isolement

2

Lampe

T1 3/4MG

Durée de vie de la lampe

5000 h

Résistance de contact

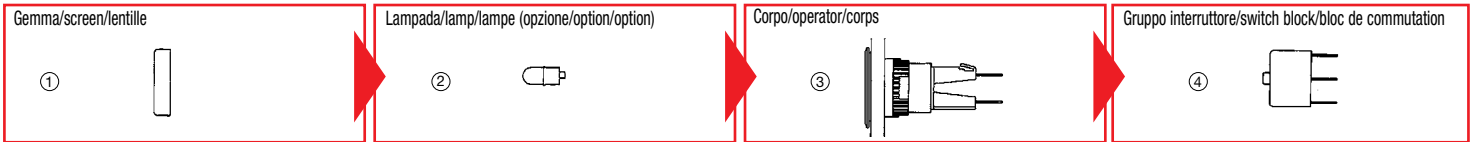
< 10 mΩ à 1A 4V DC

Durée de vie mécanique

< 1.000.000 d'opération

Un interrupteur comprend

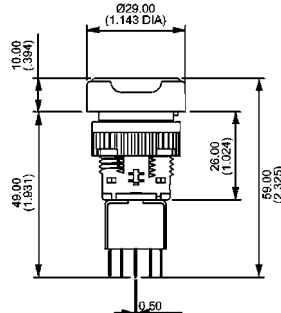
① lentille; ② lampe;
③ corps; ④ bloc de comm.



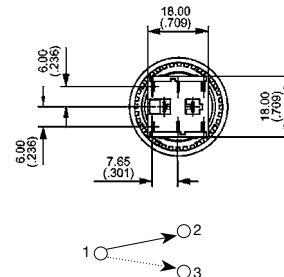
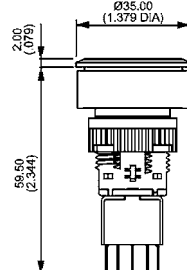
Code	Descrizione	Code	Descrizione	Code	Descrizione	Tipo lampada	Code	Descrizione
Code	Description	Code	Description	Code	Description	Lamp type	Code	Description
A0263A	○ nero/black/noir	A0141A	filament 6,3 V	A0307Y	○ PL LUM IN	Lamp/LED/LED	A0151B	unipolare
A0263B	○ rosso/red/rouge	A0141B	filament 14 V	A0307X	○ PL LUM ST	Lamp/LED/LED		single Pole
A0263C	○ ambra/amber/ambre	A0141C	filament 28 V	A0309Y	○ PL NON LUM IN		A0152B	bipolare
A0263D	○ giallo/yellow/jaune	A0141D	filament 36 V	A0309X	○ PL NON LUM ST			double pole
A0263E	○ verde/green/vert	A0141E	filament 48 V	A0310Y	○ MET LUM IN	Lamp/LED/LED	A0155B	tripolare
A0263F	○ blu/blue/bleu	A0141F	filament 60 V	A0310X	○ MET LUM ST	Lamp/LED/LED		three- pole
A0263G	○ trasp./transp./transp.	A0143G	neon 110 V	A0312Y	○ MET NON LUM IN		A0153B	quadripolare
A0263J	○ bianco/white/blanc	A0143H	neon 220 V	A0312X	○ MET NON LUM ST			four- pole
		A0142L1	led 6 V rosso/red/rouge	A0314Y	○ F/M LUM IN	Lamp/LED/LED		tétrapolaire
		A0142L2	led 6 V verde/green/vert	A0314X	○ F/M LUM ST	Lamp/LED/LED		
		A0142L3	led 6 V ambra/amber/ambre	A0315Y	○ F/M NON LUM IN			
		A0142M1	led 12 V rosso/red/rouge	A0315X	○ F/M NON LUM ST			
		A0142M2	led 12 V verde/green/vert	A0375	○ PL indicatore LUM			
		A0142M3	led 12 V ambra/amber/ambre	A0377	○ MET indicatore lum.			
		A0142M4	led 12 V blu/blue/bleu	A03791	○ F/M indicatore lum.			
		A0142M5	led 12 V bianco/white/blanc					
		A0142N1	led 24 V rosso/red/rouge					
		A0142N2	led 24 V verde/green/vert					
		A0142N3	led 24 V ambra/amber/ambre					
		A0142N4	led 24 V blu/blue/bleu					
		A0142N5	led 24 V bianco/white/blanc					
		A0142P1	led 48 V rosso/red/rouge					
		A0142P2	led 48 V verde/green/vert					
		A0142P3	led 48 V ambra/amber/ambre					

Dimensioni | Dimensions | Dimensions

PL/MET



F/M



LEGENDA/LEGEND/LÉGENDE:

○ tondo/round/rond
PL= plastica/plastic/plastique

ST = stabile/maintained/maintenu
MET= metallo/metal/métal

IN = instabile/momentary/momentané
F/M= metallo a filo pannello/ metal flush mounting bezel/métal au ras du panneau

LUM = luminoso/illuminated/lumineux