



CONNETTORI PER LED

LED CONNECTORS | CONNECTEURS POUR LED



PARTNERS



INDICE Index | Index

MODULO DI DISTRIBUZIONE TERMINALE

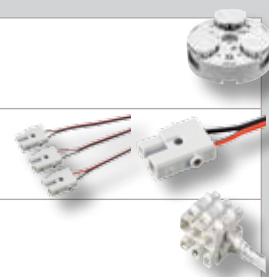
Distribution box TerminalLED | Module de distribution TerminalLED

CONNETTORI PER LED

Led connectors | Connecteurs pour led

CONNETTORI A COMBINAZIONE PER BASSE TENSIONI

Low voltage system links | Connecteurs à combinaison pour basses tensions



INFORMAZIONI TERMINAL LED

Terminal led information | Informations boitiers terminal led

Oggi la connessione dedicata agli Spot LED viene realizzata con cablaggi e connettori predefiniti in fase di progetto. Questa soluzione è molto vincolante in quanto non consente eventuali modifiche successive rendendo i cablaggi inutilizzabili.

I distributori TerminalLED di Adels Contact studiati sia per la connessione serie (driver corrente costante) che per la connessione parallelo (driver tensione costante) consentono di realizzare il cablaggio con estrema flessibilità adeguando la lunghezza dei conduttori secondo le necessità momentanee.

Inoltre la connessione a perforazione di isolante semplifica ulteriormente la realizzazione dell'impianto evitando la spellatura dei conduttori e riducendo i tempi d'installazione. I prodotti sono molto adatti per installazioni in show rooms, mobili ed espositori pubblicitari.

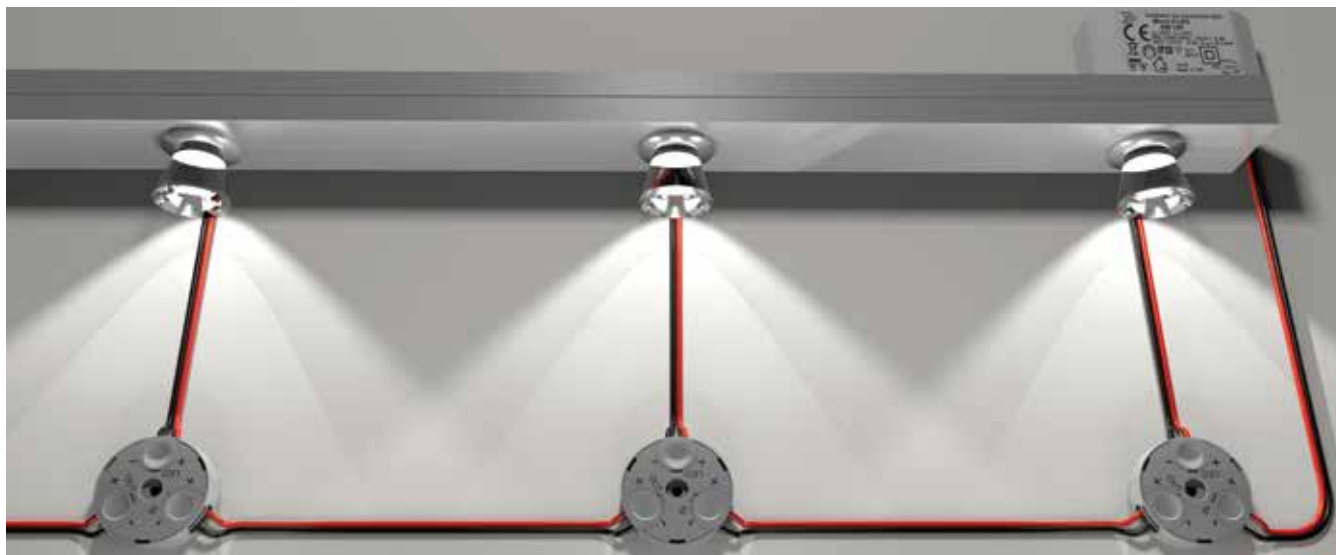
Today, dedicated connection to the Spot LED is made with cables and connectors set in the design phase. This solution is very restrictive because it prevents any subsequent amendment making wiring unusable.

The distributors TerminalLED of Adels Contact studied both for the connection series (constant current driver) that for the parallel connection (driver constant voltage) permit the construction of the wiring with extreme flexibility by adjusting the length of the conductors according to the momentary needs.

Furthermore the insulation displacement connection (IDC) simplifies the construction of avoiding the stripping of the conductors and reducing the installation time.

The products are very suitable for installations in showrooms, furniture and advertising displays.

De nos jours, la connexion des Spots LED en série est réalisée, dans la phase de conception, avec des connecteurs pré-câblés enfichables et des répartiteurs. Cette solution est très restrictive car elle empêche toute modification ultérieure rendant le câblage inutilisable. Les boîtes de distribution terminalLED (S ou P) de chez Adels Contact sont étudiées aussi bien pour des connexions en série (méthode d'entraînement par courant constant) que pour des connexions en parallèle (conducteur par tension constante). Elles permettent la construction de câblage avec une extrême flexibilité en ajustant la longueur des conducteurs en fonction des besoins momentanés. En outre, la connexion à déplacement d'isolant simplifie l'installation, en évitant le dénudage des conducteurs, offrant un considérable gain de temps. Les produits sont très appropriés pour des installations dans des Showrooms, l'illumination de vitrines ou présentoirs, des meubles design (salles de bain, cuisines, etc...), les éclairages, affichages ou supports publicitaires (PLV).



VANTAGGI Advantages | Avantages

- **Velocità di installazione**
Fast cabling
Câblage rapide
- **Alta affidabilità**
High reliability
Haute fiabilité
- **Connessione polarizzata**
Polarized connection
Connexion polarisée
- **Alta flessibilità di impiego**
High flexibility of use
Haute flexibilité d'utilisation

APPLICAZIONI Applications | Applications

- **Illuminazione a LED**
LED illumination
Eclairage LED
- **Espositori per punti vendita**
Selling point exhibitors
Points de vente exposants
- **Cucine**
Kitchens
Cuisines
- **Mobili**
Fornitures
Mobiliers

CONNETTORI PER LED

LED connectors | Connecteurs LED



TERMINALE SERIE

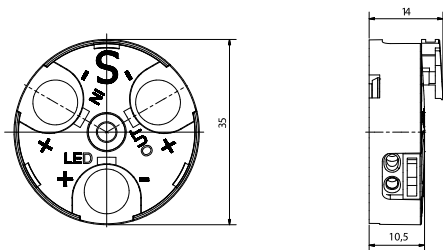
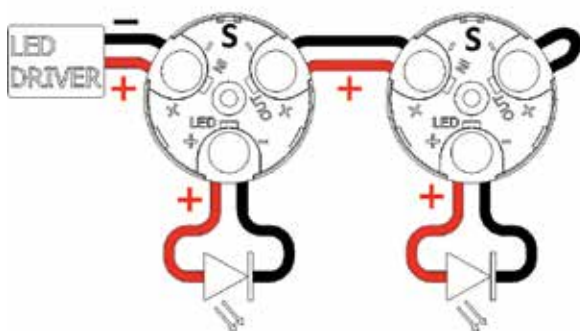
TerminalLED serie | TerminalLED en série

Tensione 150V	Voltage 150V	Tension 150V
Corrente 6A	Current 6A	Courant 6A
Cablaggio In serie	Wiring Series	Câblage En série
Fissaggio centrale, vite M3,5	Fixing Centrally by screw M3,5	Fixation Centrale, à vis M3,5
Materiale Polyamide 6/6, UL94V-2	Material Polyamide 6/6, UL94V-2	Matériau Polyamide 6/6, UL94V-2
Contatti Bronzo stagnato	Contacts Tinned bronze	Contacts Bronze étamé
Grado di protezione IP20	Sealing IP20	Indice de protection IP20



Codice Code Code	Descrizione Description Description	Lunghezza Lenght Longueur	
Moduli Modules Modules			
AC3050/LED-S	TerminalLED-S	50	
Cavo Cable Câble			
ACXYFAZ2/50	2x0,5 mm ²	50 mt	1
ACXYFAZ2/100	2x0,5 mm ²	100 mt	1

Dimensioni | Dimensions | Dimensions



TERMINALE PARALLELO

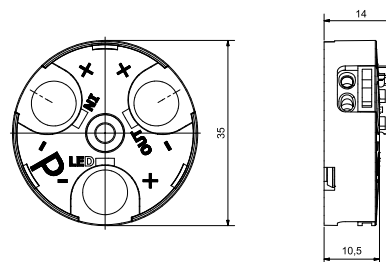
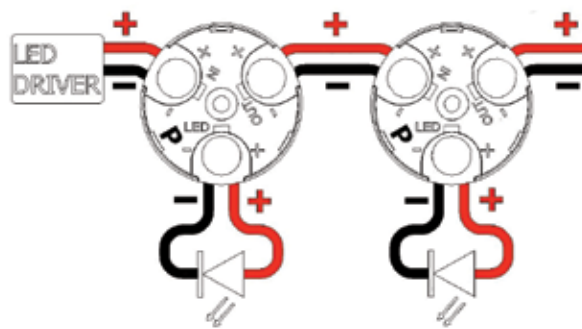
TerminalLED Parallelo | TerminalLED en parallèle

Tensione 150V	Voltage 150V	Tension 150V
Corrente 6A	Current 6A	Courant 6A
Cablaggio In parallelo	Wiring Parallelo	Câblage En parallèle
Fissaggio centrale, vite M3,5	Fixing Centrally by screw M3,5	Fixation Centrale, à vis M3,5
Materiale Polyamide 6/6, UL94V-2	Material Polyamide 6/6, UL94V-2	Matériau Polyamide 6/6, UL94V-2
Contatti Bronzo stagnato	Contacts Tinned bronze	Contacts Bronze étamé
Grado di protezione IP20	Sealing IP20	Indice de protection IP20



Codice Code Code	Descrizione Description Description	Lunghezza Lenght Longueur	
Moduli Modules Modules			
AC3050/LED-P	TerminalLED-P	50	
Cavo Cable Câble			
ACXYFAZ2/50	2x0,5 mm ²	50 mt	1
ACXYFAZ2/100	2x0,5 mm ²	100 mt	1

Dimensioni | Dimensions | Dimensions



CONNETTORI PER LED

LED connectors | *Connecteurs LED*



CONNETTORE PER LED

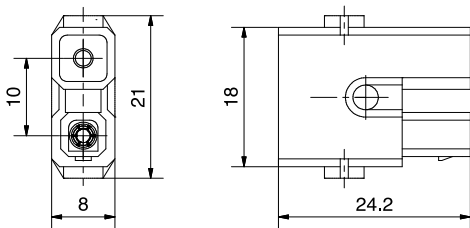
LED connector | *Connecteur LED*

Tensione 150V	Voltage 150V	Tension 150V
Corrente 15A	Current 15A	Courant 15A
Serraggio fili A vite	Connection Screw	Connexion des fils À vis
Connessione A scatto	Link Snap	Connexion À enclenchement
Materiale Polyamide 6/6, UL94V-2	Material Polyamide 6/6, UL94V-2	Matériau Polyamide 6/6, UL94V-2
Contatti Ottone stagnato	Contacts Tinned brass	Contacts Laiton étamé
Sez. conduttore 0,5-2,5 mm ²	Section conductor 0,5-2,5 mm ²	Section conducteur 0,5-2,5 mm ²



Codice Code Code	Descrizione Description Description	Colore connettore Connector colour Couleur connecteur	
AC162STS/2LED	Spina e presa / plug and socket / <i>fiche et prise</i>	<input type="checkbox"/>	200

Dimensioni | Dimensions | Dimensions



CONNETTORI PER LED

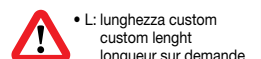
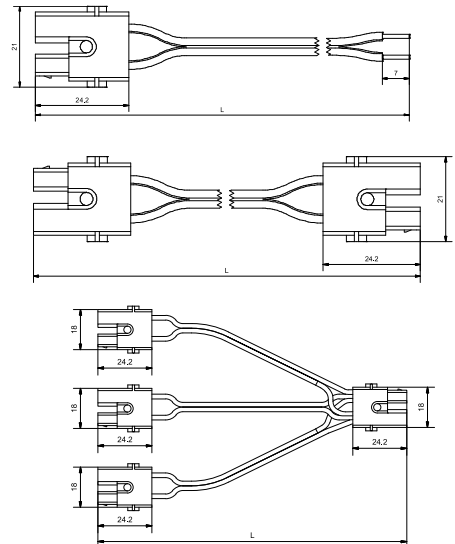
LED connectors | *Connecteurs LED*

Tensione 150V	Voltage 150V	Tension 150V
Corrente 3A	Current 3A	Courant 3A
Serraggio fili A vite	Connection Screw	Connexion des fils À vis
Cavi 2x0,5mm ²	Cables 2x0,5mm ²	Câbles 2x0,5mm ²
Materiale Polyamide 6/6, UL94V-2	Material Polyamide 6/6, UL94V-2	Matériau Polyamide 6/6, UL94V-2
Contatti Ottone stagnato	Contacts Tinned brass	Contacts Laiton étamé



Codice Code Code	Connettore Connector Connecteur	Lunghezza Lenght Longueur	
AC162ALSLED/035	1	0,35mt	50
AC162ALSLED/120	1	1,20mt	50
AC162VLSLED	1+1	1,20mt	50
• AC162VT/3-1LED	1+3	upon request	200

Dimensioni | Dimensions | Dimensions



CONNETTORI PER ILLUMINAZIONE

Lighting connectors | *Connecteurs illumination*



SPINA, PRESA E CAVO PER BASSE TENSIONI

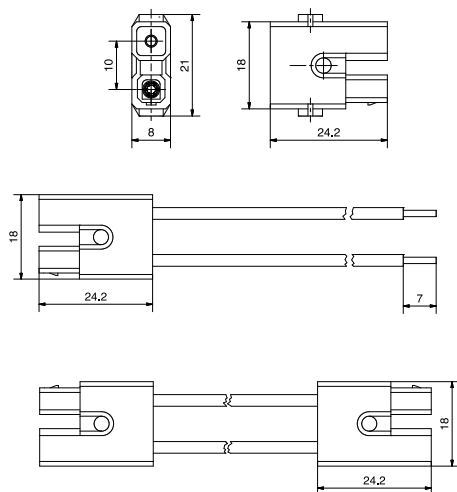
Low voltage plug, socket and cable | *Fiche, prise et câble pour basses tensions*

Tensione	Voltage	Tension
48V	48V	48V
Corrente	Current	Courant
25A	25A	25A
Serraggio fili	Connection	Connexion des fils
A vite	Screw	À vis
Cavi	Cables	Câble
H07 Z-K doppio isolamento 2x2,5mm ²	H07 Z-K double insulating 2x0,5mm ²	H07 Z-K double isolement 2x0,5mm ²
Materiale	Material	Matériau
Polyamide 6/6, UL94V-2	Polyamide 6/6, UL94V-2	Polyamide 6/6, UL94V-2
Contatti	Contacts	Contacts
Ottone argentato	Silver plated brass	Laiton argenté



Codice	Connettore	Cavo	Lunghezza	
Code	Connector	Cable	Length	
Code	Connecteur	Câble	Longueur	
AC162STS/2WH	1	-	-	200
AC162STS/2BK	1	-	-	200
AC162ALC035WH	1	2x2,5mm ²	0,35mt	50
AC162ALC120WH	1	2x2,5mm ²	1,20mt	50
AC162VLC035WH	1+1	2x2,5mm ²	0,35mt	50
AC162VLC120WH	1+1	2x2,5mm ²	1,20mt	50

Dimensioni | Dimensions | Dimensions



30 giorni
30 days
30 jours



CONNETTORI A COMBINAZIONE PER BASSA TENSIONE

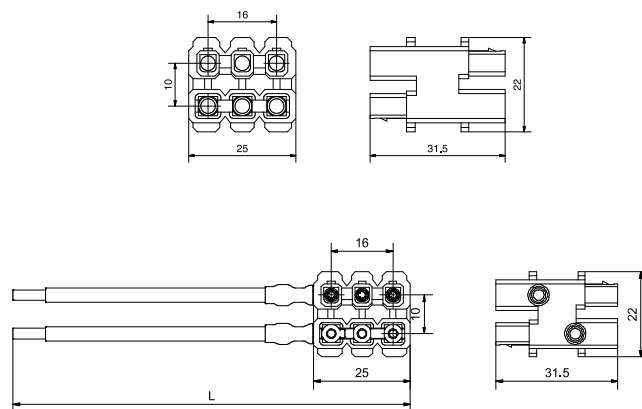
System links for low voltage | *Connecteurs à combinaison pour basse tension*

Tensione	Voltage	Tension
48V	48V	48V
Corrente	Current	Courant
25A	25A	25 A
Serraggio fili	Connection	Connexion des fils
A vite	Screw	À vis
Cavi	Cables	Câbles
H07 Z-K doppio isolamento 2x2,5mm ²	H07 Z-K double insulating 2x2,5mm ²	H07 Z-K double isolement 2x2,5mm ²
Materiale	Material	Matériau
Polyamide 6/6, UL94V-2	Polyamide 6/6, UL94V-2	Polyamide 6/6, UL94V-2
Contatti	Contacts	Contacts
Ottone argentato	Silver plated brass	Laiton argenté



Codice	Ingresso	Uscita	Cavo	
Code	Input	Output	Cable	
Code	Entrée	Sortie	Câble	
AC162KV/6WH	1	5	-	25
• AC162SV/6WH	1	6	upon request	25

Dimensioni | Dimensions | Dimensions



30 giorni
30 days
30 jours



• L: lunghezza custom
custom length
longueur sur demande

